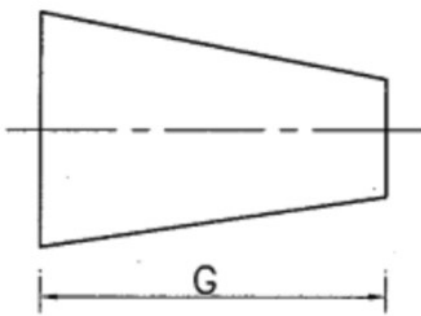
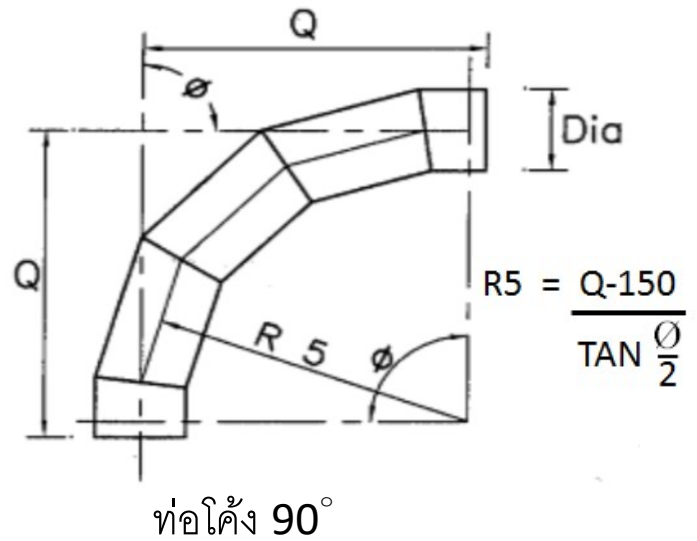
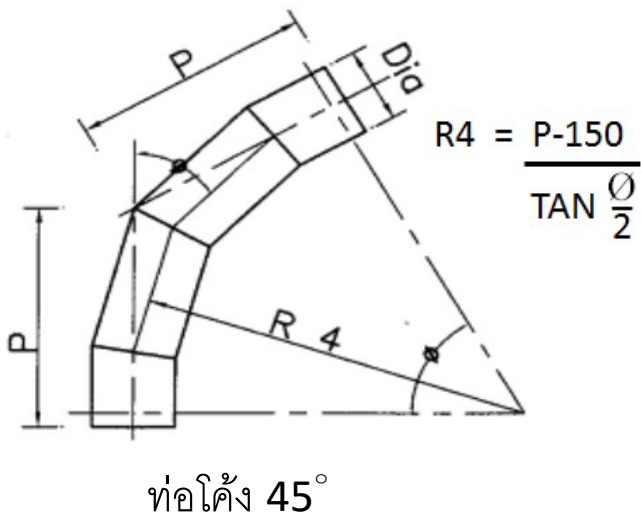
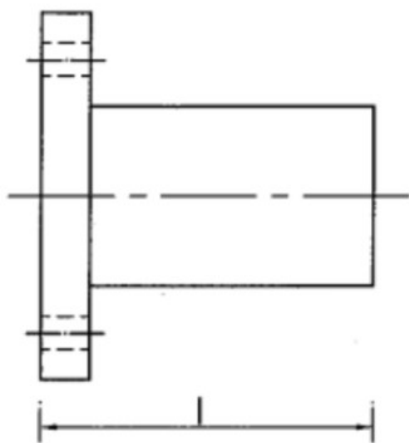


ท่อเหล็กเหนียว



ท่อลด



ท่อสั้น

Dai	ท่อโค้ง		ข้อลด	ท่อสั้นปลายหน้างาน และปลายเรียบ
	45°	90°		
มม.	P	Q	G (min)	I (min)
150	400	525	225	400
200	450	600	275	500
250	500	650	300	500
300	550	725	350	500
350	600	775	400	500
400	650	850	450	500
500	700	975	500	500
600	800	1100	600	600
700	875	1225	700	600
800	950	1325	800	600
900	1000	1400	900	600
1000	1025	1450	1000	600
1200	1100	1525	1200	600
1500	1200	1625	1500	600

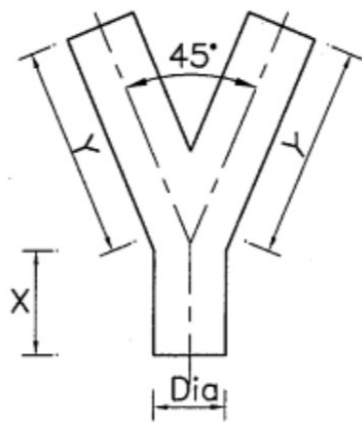


CHAIPONG ENGINEERING CO.,LTD.

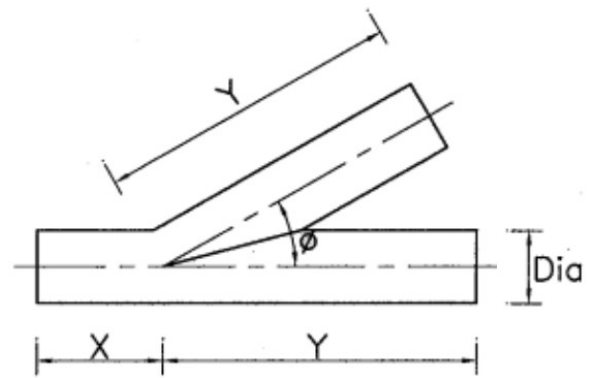
Tel : 02-482-1526-7 Fax : 02-019-8911

email : chaipong_cpe@hotmail.com

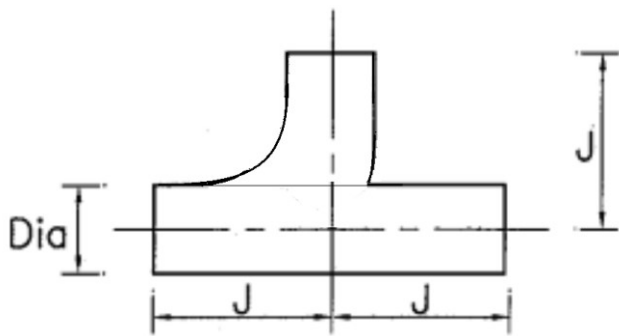
ท่อสามทางเหล็กเหนียว



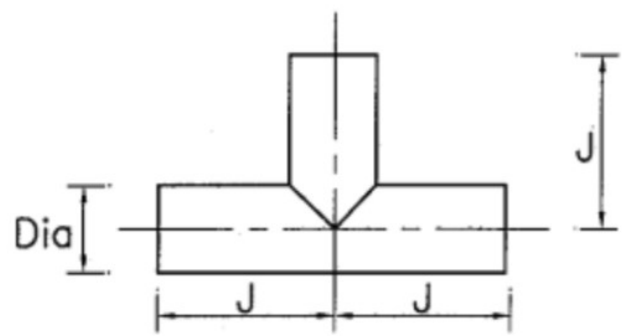
สามทาง Y(วี) 45°



สามทาง Y(วี) 30-75°



สามทาง Y 90°



สามทาง T

Dai	สามทาง Y(วี) 45°		สามทาง Y(วาย) 30°- 75°		สามทาง Y 90°		สามทาง T	
	Y	X	X+Y	Y	J+J	J	J+J	J
150	800	250	1050	800	600	300	600	300
200	900	250	1150	900	650	325	650	325
250	1000	250	1250	1000	700	350	700	350
300	1100	250	1350	1100	750	375	750	375
350	1200	250	1450	1200	800	400	800	400
400	1300	250	1550	1300	850	425	850	425
500	1500	300	1800	1500	950	475	950	475
600	1800	300	2100	1800	1050	525	1050	525
700	2000	300	2300	2000	1350	675	1350	675
800	2200	300	2500	2200	1550	775	1550	775
900	2400	350	2750	2400	1650	825	1650	825
1000	2600	400	3000	2600	1750	875	1750	875
1200	3000	500	3500	3000	1950	975	1950	975
1500	3600	600	4200	3600	2250	1125	2250	1125



CHAIPONG ENGINEERING CO.,LTD.

Tel : 02-482-1526-7 Fax : 02-019-8911

email : chaipong_cpe@hotmail.com