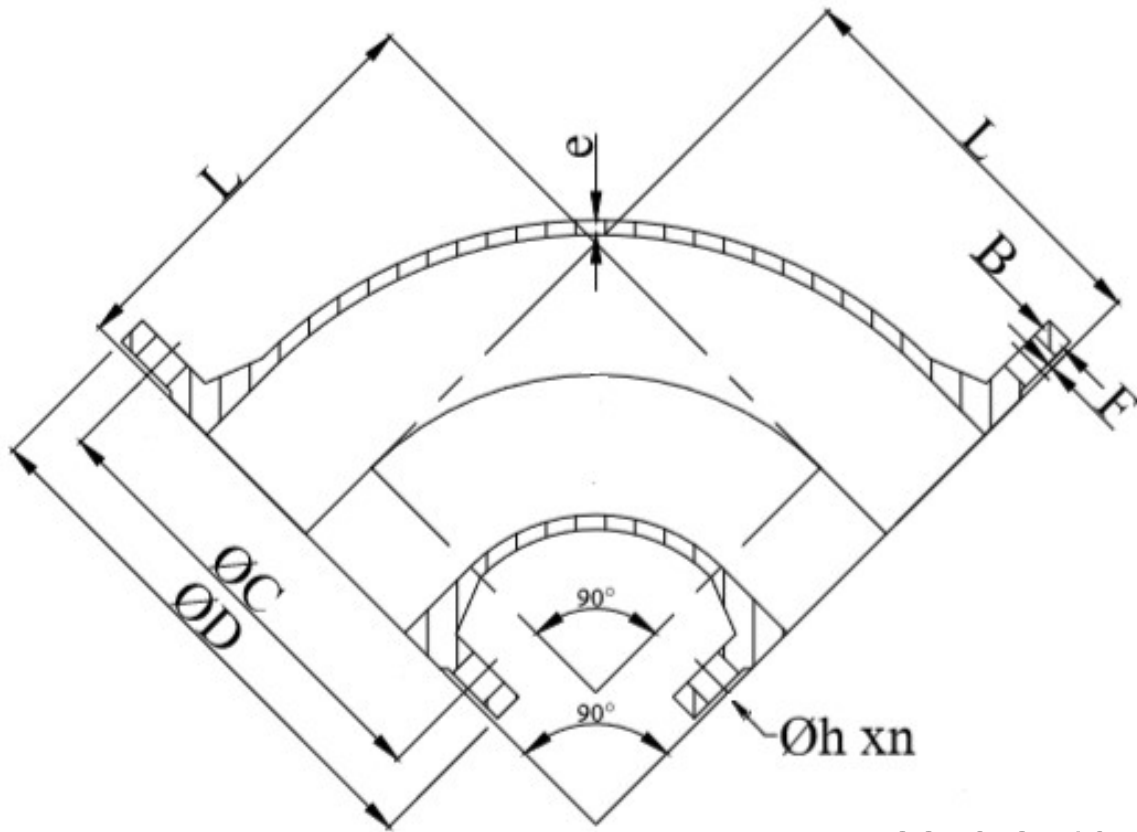


BENDS 90° (DUCTILE IRON)



มอก.2253-2548

Size	DIMENSIONS							
	L	e	ØD	ØC	Øh	n	F	B
80	165*	7	200	160	18	8	3	16
100	180*	7.2	220	180	18	8	3	16
150	220*	7.8	285	240	22	8	3	16
200	260*	8.4	340	295	22	8	3	17
250	350	9	400	350	22	12	3	19
300	400	9.6	455	400	22	12	4	20.5
350	450	10.2	505	460	22	16	4	20.5
400	500	10.8	565	515	26	16	4	20.5
500	600	12	670	620	26	20	4	22.5
600	700	13.2	780	725	30	20	5	25
700	800	14.4	895	840	30	24	5	27.5
800	900	15.6	1015	950	33	24	5	30
900	1000	16.8	1115	1050	33	28	5	32.5
1000	1100	18	1230	1160	36	28	5	35

*ค่า L แตกต่างกับ มอก.918-2535

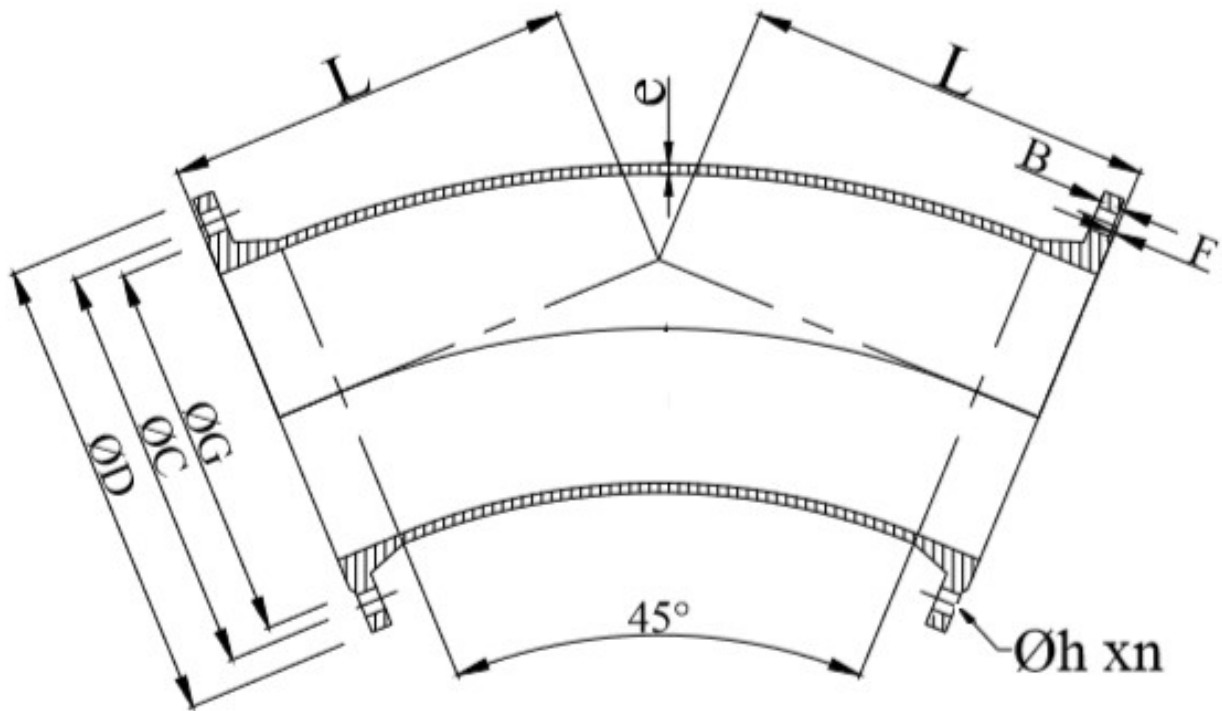


CHAIPONG ENGINEERING CO.,LTD.

Tel : 02-482-1526-7 Fax : 02-019-8911

email : chaipong_cpe@hotmail.com

BENDS 45° (DUCTILE IRON)



มอก.2253-2548

Size	DIMENSIONS							
	L	e	ØD	ØC	Øh	n	F	B
80	130*	7	200	160	18	8	3	16
100	140*	7.2	220	180	18	8	3	16
150	160*	7.8	285	240	22	8	3	16
200	180*	8.4	340	295	22	8	3	17
250	350	9	400	350	22	12	3	19
300	400	9.6	455	400	22	12	4	20.5
350	300*	10.2	505	460	22	16	4	20.5
400	325*	10.8	565	515	26	16	4	20.5
500	375*	12	670	620	26	20	4	22.5
600	425*	13.2	780	725	30	20	5	25
700	480*	14.4	895	840	30	24	5	27.5
800	530*	15.6	1015	950	33	24	5	30
900	580*	16.8	1115	1050	33	28	5	32.5
1000	630*	18	1230	1160	36	28	5	35

*ค่า L แตกต่างกับ มอก.918-2535

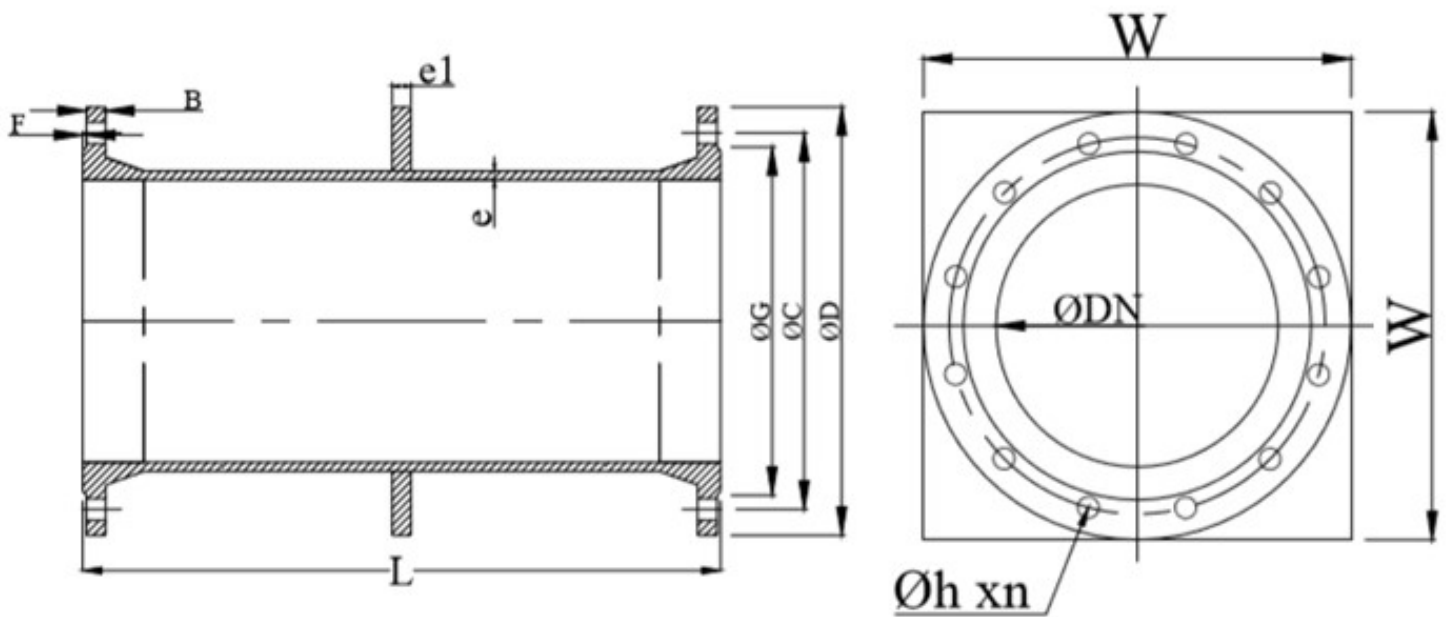


CHAIPONG ENGINEERING CO.,LTD.

Tel : 02-482-1526-7 Fax : 02-019-8911

email : chaipong_cpe@hotmail.com

ท่อสั้นปีกกลางหน้างาน(DUCTILE IRON)



มอก.2253-2548

Size	DIMENSIONS									
	L	e	e1	W	ØD	ØC	Øh	n	F	B
80	350	7	10	200	200	160	18	8	3	16
100	360	7.2	10	220	220	180	18	8	3	16
150	380	7.8	10	285	285	240	22	8	3	16
200	400	8.4	10	340	340	295	22	8	3	17
250	420	9	10	400	400	350	22	12	3	19
300	440	9.6	10	455	455	400	22	12	4	20.5
350	460	10.2	12	505	505	460	22	16	4	20.5
400	480	10.8	12	565	565	515	26	16	4	20.5
500	520	12	12	670	670	620	26	20	4	22.5
600	560	13.2	12	780	780	725	30	20	5	25
700	600	14.4	15	895	895	840	30	24	5	27.5
800	600	15.6	15	1015	1015	950	33	24	5	30
900	600	16.8	15	1115	1115	1050	33	28	5	32.5
1000	600	18	15	1230	1230	1160	36	28	5	35

*ปีกกลางสามารถผลิตเป็นแบบกลมได้ โดยจะมีเส้นผ่านศูนย์กลางปีกเท่ากับ W

*สามารถเปลี่ยนแปลงความยาวได้ตามความต้องการของผู้ใช้

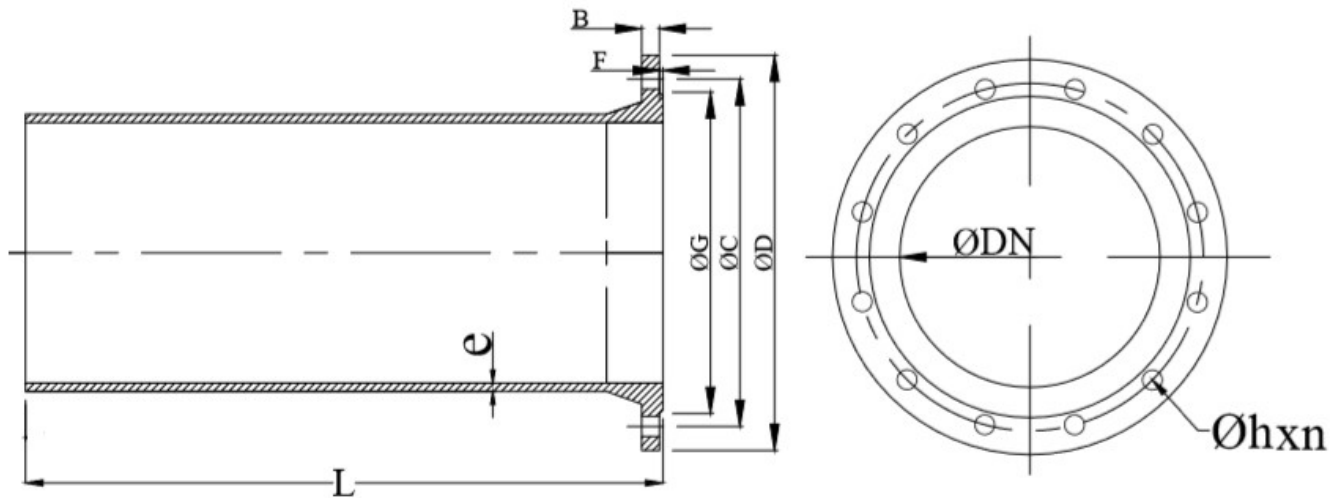


CHAIPONG ENGINEERING CO.,LTD.

Tel : 02-482-1526-7 Fax : 02-019-8911

email : chaipong_cpe@hotmail.com

ท่อส้นหน้างาน(DUCTILE IRON)



มอก.2253-2548

Size	DIMENSIONS							
	L	e	ØD	ØC	Øh	n	F	B
80	350	7	200	160	18	8	3	16
100	360	7.2	220	180	18	8	3	16
150	380	7.8	285	240	22	8	3	16
200	400	8.4	340	295	22	8	3	17
250	420	9	400	350	22	12	3	19
300	440	9.6	455	400	22	12	4	20.5
350	460	10.2	505	460	22	16	4	20.5
400	480	10.8	565	515	26	16	4	20.5
500	520	12	670	620	26	20	4	22.5
600	560	13.2	780	725	30	20	5	25
700	600	14.4	895	840	30	24	5	27.5
800	600	15.6	1015	950	33	24	5	30
900	600	16.8	1115	1050	33	28	5	32.5
1000	600	18	1230	1160	36	28	5	35

*สามารถเปลี่ยนแปลงความยาวได้ตามความต้องการของผู้ใช้

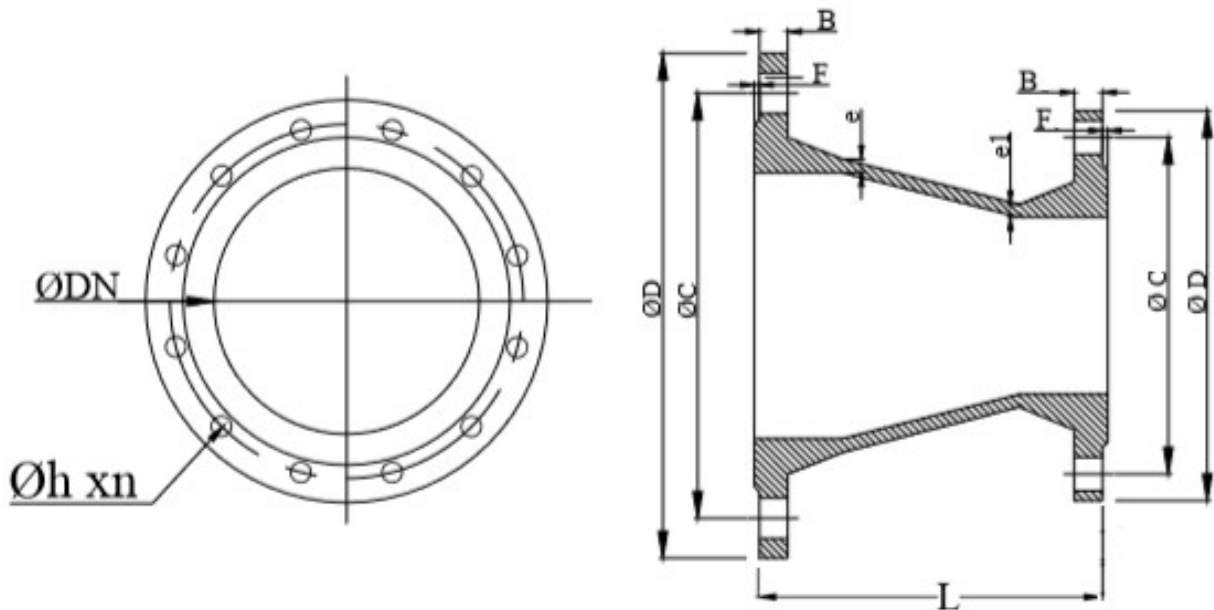


CHAIPONG ENGINEERING CO.,LTD.

Tel : 02-482-1526-7 Fax : 02-019-8911

email : chaipong_cpe@hotmail.com

REDUCERS (DUCTILE IRON)



มอก.2253-2548

DN	DIMENSIONS			
	e	DN1	e1	L
100	7.2	80	7	200
150	7.8	80	7	200
		100	7.2	200
200	8.4	100	7.2	300
		150	7.8	300
250	9	100	7.2	300
		150	7.8	300
		200	8.4	300
300	9.6	150	7.8	300
		200	8.4	300
400	10.8	200	8.4	300
		250	9	300
		300	9.6	300
500	12	250	9	600
		300	9.6	600
		400	10.8	600

DN	DIMENSIONS			
	e	DN1	e1	L
600	13.2	300	9.6	600
		400	10.8	600
		500	12	600
700	14.4	400	10.8	600
		500	12	600
800	15.6	600	13.2	600
		700	14.4	600
		800	15.6	600
900	16.8	600	13.2	600
		700	14.4	600
		800	15.6	600
1000	18	700	14.4	600
		800	15.6	600
		900	16.8	600

*มิติของหน้างานสามารถอ้างอิงจากผลิตภัณฑ์อื่นใน มอก.2253-2548

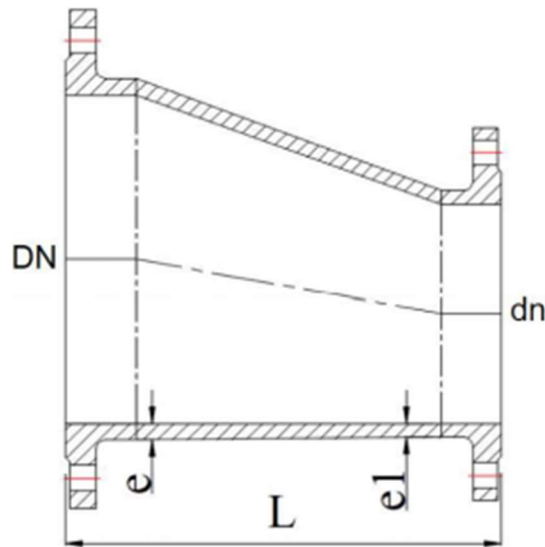


CHAIPONG ENGINEERING CO.,LTD.

Tel : 02-482-1526-7 Fax : 02-019-8911

email : chaipong_cpe@hotmail.com

ECCENTRIC REDUCERS (DUCTILE IRON)



ท่อลดคางหมู

DN	DIMENSIONS			
	e	dn	e1	L
100	7.2	80	7	200
150	7.8	80	7	400
		100	7.2	400
200	8.4	100	7.2	400
		150	7.8	400
250	9	100	7.2	400
		150	7.8	400
		200	8.4	400
300	9.6	150	7.8	400
		200	8.4	400
		250	9	400
400	10.8	200	8.4	600
		250	9	600
		300	9.6	600
500	12	250	9	600
		300	9.6	600
		400	10.8	600

DN	DIMENSIONS			
	e	dn	e1	L
600	13.2	300	9.6	600
		400	10.8	600
		500	12	600
700	14.4	400	10.8	600
		500	12	600
		600	13.2	600
800	15.6	500	12	600
		600	13.2	600
		700	14.4	600
900	16.8	600	13.2	600
		700	14.4	600
		800	15.6	600
1000	18	700	14.4	600
		800	15.6	600
		900	16.8	600

*มิติของหน้างานสามารถอ้างอิงจากผลิตภัณฑ์อื่นใน มอก.2253-2548

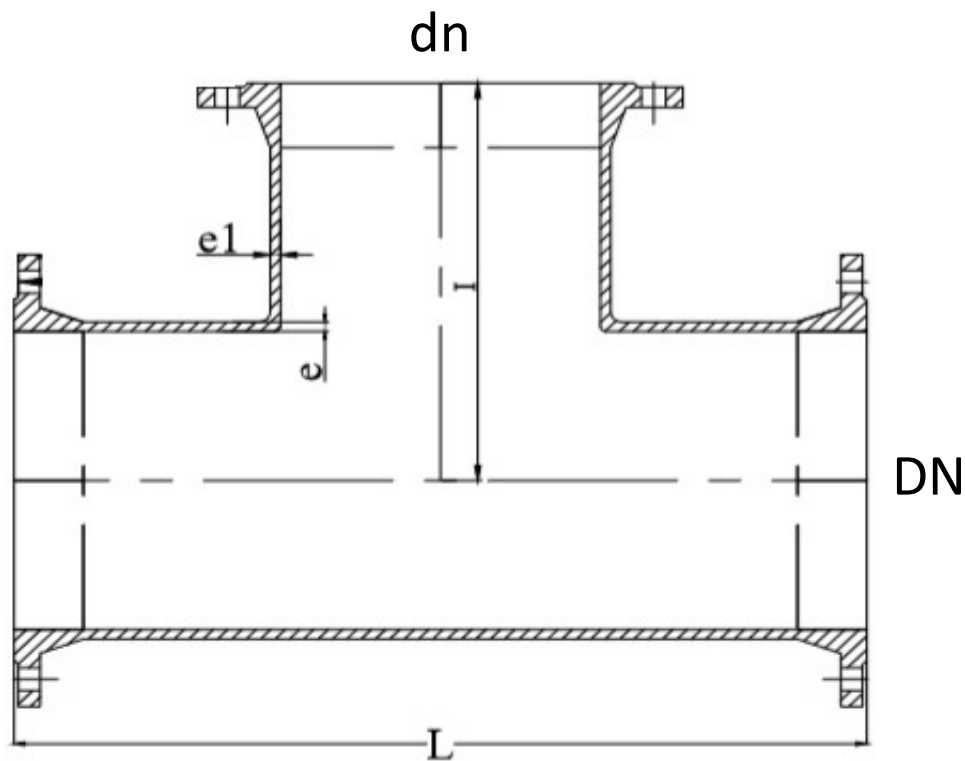


CHAIPONG ENGINEERING CO.,LTD.

Tel : 02-482-1526-7 Fax : 02-019-8911

email : chaipong_cpe@hotmail.com

TEE (DUCTILE IRON)



มอก.2253-2548

DN	DIMENSIONS				
	e	L	dn	e1	l
80	7	330	80	7	165
100	7.2	360	80	7	175
		360	100	7.2	180
150	7.8	440	100	7.2	210
		440	150	7.8	220
200	8.4	520	100	7.2	240
		520	150	7.8	250
250	9	700	150	7.8	300
		700	200	8.4	325
300	9.6	700	250	9	350
		800	200	8.4	350
400	10.8	800	250	9	375
		800	300	9.6	400
500	12	900	250	9	400
		900	300	9.6	425
500	12	900	400	10.8	450
		1000	300	9.6	500
500	12	1000	400	10.8	500
		1000	500	12	500

DN	DIMENSIONS				
	e	L	dn	e1	l
600	13.2	1100	400	10.8	550
		1100	500	12	550
		1100	600	13.2	550
700	14.4	1200	500	12	600
		1200	600	13.2	600
		1200	700	14.4	600
800	15.6	1350	600	13.2	645
		1350	700	14.4	660
		1350	800	15.6	675
900	16.8	1500	700	14.4	720
		1500	800	15.6	735
		1500	900	16.8	750
1000	18	1650	800	15.6	795
		1650	900	16.8	810
		1650	1000	18	825

*มิติของหน้างานสามารถอ้างอิงจากผลิตภัณฑ์อื่นใน มอก.2253-2548

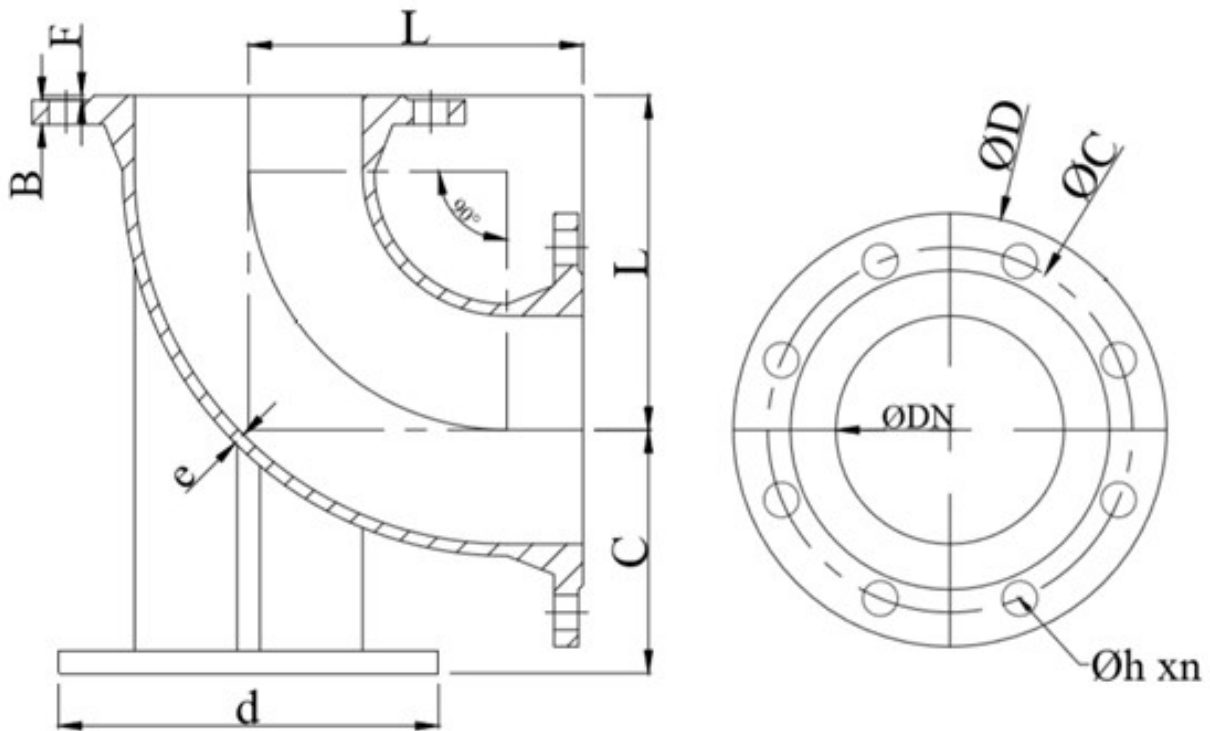


CHAIPONG ENGINEERING CO.,LTD.

Tel : 02-482-1526-7 Fax : 02-019-8911

email : chaipong_cpe@hotmail.com

DUCKFOOT BENDS (DUCTILE IRON)



มอก.2253-2548

Size	DIMENSIONS									
	L	e	C	d	ØD	ØC	Øh	n	F	B
80	165	7	110	180	200	160	18	8	3	16
100	180	7.2	125	200	220	180	18	8	3	16
150	220	7.8	160	250	285	240	22	8	3	16
200	260	8.4	190	300	340	295	22	8	3	17
250	350	9	225	350	400	350	22	12	3	19
300	400	9.6	255	400	455	400	22	12	4	20.5
350	450	10.2	290	450	505	460	22	16	4	20.5
400	500	10.8	320	500	565	515	26	16	4	20.5
500	600	12	385	600	670	620	26	20	4	22.5
600	700	13.2	450	700	780	725	30	20	5	25



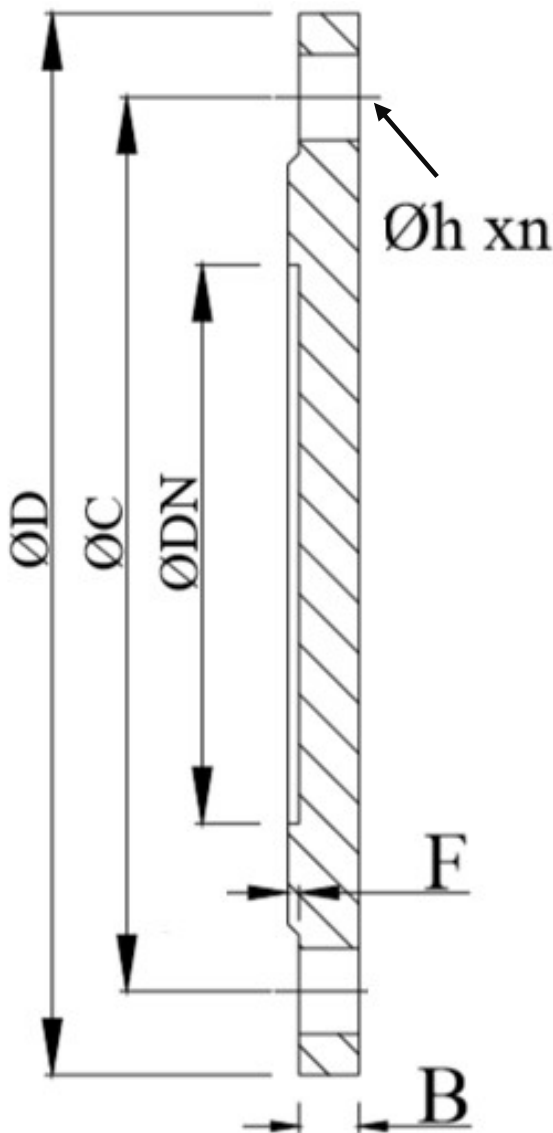
CHAIPONG ENGINEERING CO.,LTD.

Tel : 02-482-1526-7 Fax : 02-019-8911

email : chaipong_cpe@hotmail.com

BLIND FLANGE (DUCTILE IRON)

มอก.2253-2548



DN	DIMENSIONS					
	ØD	ØC	Øh	n	F	B
80	200	160	18	8	3	16
100	220	180	18	8	3	16
150	285	240	22	8	3	16
200	340	295	22	8	3	17
250	400	350	22	12	3	19
300	455	400	22	12	4	20.5
350	505	460	22	16	4	20.5
400	565	515	26	16	4	20.5
500	670	620	26	20	4	22.5
600	780	725	30	20	5	25
700	895	840	30	24	5	27.5
800	1015	950	33	24	5	30
900	1115	1050	33	28	5	32.5
1000	1230	1160	36	28	5	35



CHAIPONG ENGINEERING CO.,LTD.

Tel : 02-482-1526-7 Fax : 02-019-8911

email : chaipong_cpe@hotmail.com