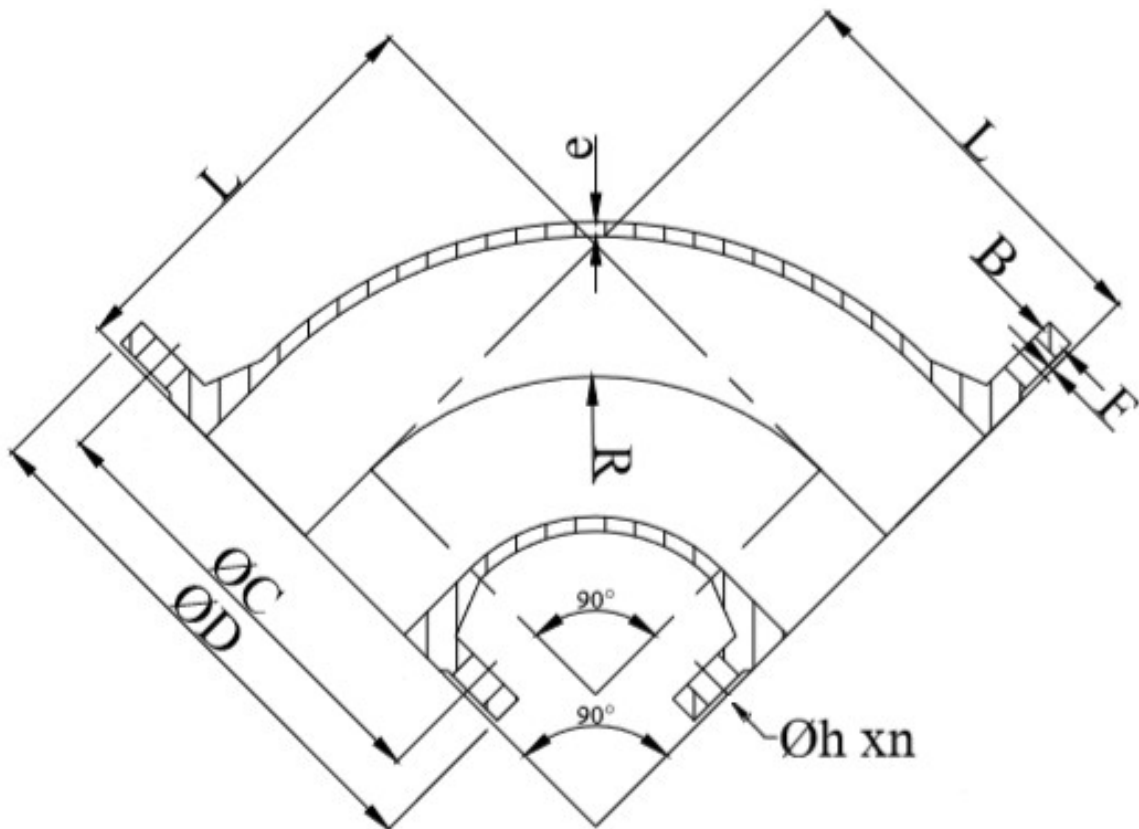


BENDS 90° (CAST IRON)



มอก.918-2535

Size	DIMENSIONS								
	L	e	R	ØD	ØC	Øh	n	F	B
80	180	10	137	200	160	18	8	3	21
100	200	10.5	155	220	180	18	8	3	22
150	250	11.7	200	285	240	22	8	3	23
200	300	12.8	245	340	295	22	8	3	24.5
250	350	14	290	400	350	22	12	3	26
300	400	15.2	335	455	400	22	12	4	27.5
350	450	16.3	380	505	460	22	16	4	29
400	500	17.5	425	565	515	26	16	4	30
500	600	19.8	515	670	620	26	20	4	33
600	700	22.2	605	780	725	30	20	5	36
700	800	24.5	695	895	840	30	24	5	38.5
800	900	26.8	785	1015	950	33	24	5	41.5
900	1000	29.2	875	1115	1050	33	28	5	44
1000	1100	31.5	965	1230	1160	36	28	5	47

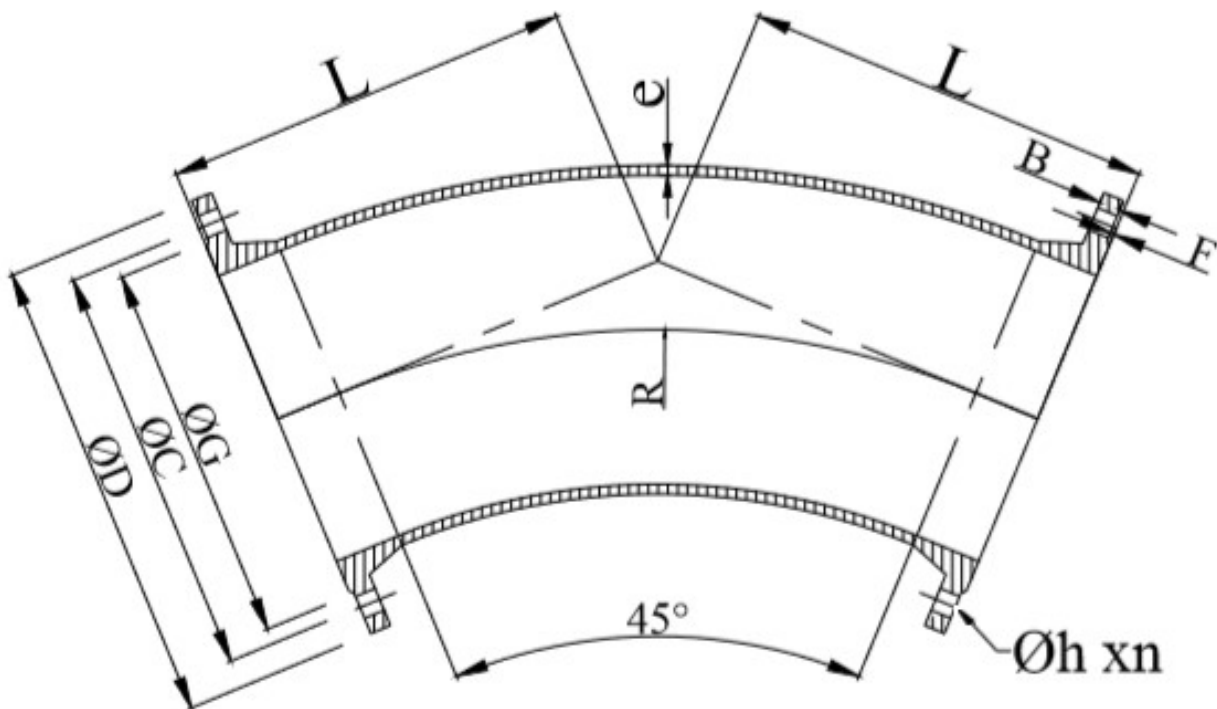


CHAIPONG ENGINEERING CO.,LTD.

Tel : 02-482-1526-7 Fax : 02-019-8911

email : chaipong_cpe@hotmail.com

BENDS 45° (CAST IRON)



มอก.918-2535

Size	DIMENSIONS								
	L	e	R	ØD	ØC	Øh	n	F	B
80	180	10	331	200	160	18	8	3	21
100	200	10.5	374	220	180	18	8	3	22
150	250	11.7	483	285	240	22	8	3	23
200	300	12.8	591	340	295	22	8	3	24.5
250	350	14	700	400	350	22	12	3	26
300	400	15.2	809	455	400	22	12	4	27.5
350	298	16.3	550	505	460	22	16	4	29
400	324	17.5	600	565	515	26	16	4	30
500	375	19.8	700	670	620	26	20	4	33
600	426	22.2	800	780	725	30	20	5	36
700	478	24.5	900	895	840	30	24	5	38.5
800	529	26.8	1000	1015	950	33	24	5	41.5
900	581	29.2	1100	1115	1050	33	28	5	44
1000	632	31.5	1200	1230	1160	36	28	5	47

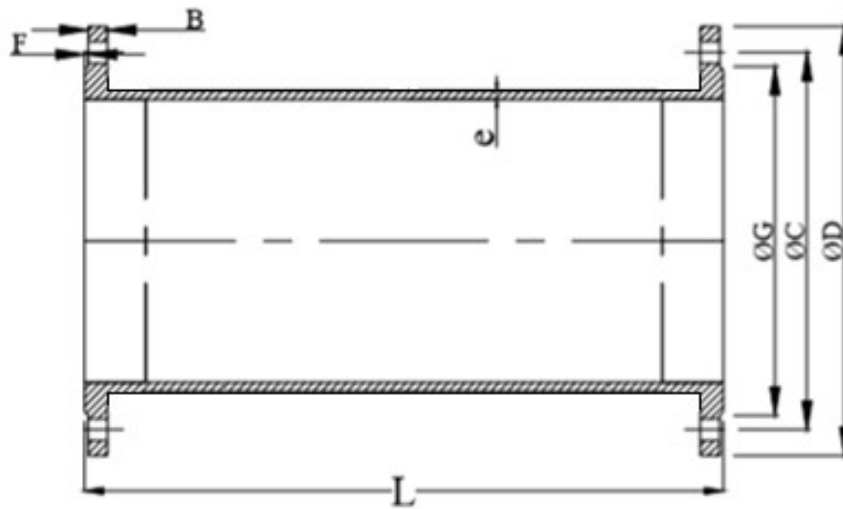


CHAIPONG ENGINEERING CO.,LTD.

Tel : 02-482-1526-7 Fax : 02-019-8911

email : chaipong_cpe@hotmail.com

ท่อส้นหน้างาน(CAST IRON)



มอก.918-2535

Size	DIMENSIONS							
	L	e	ØD	ØC	Øh	n	F	B
80	400	10	200	160	18	8	3	21
100	400	10.5	220	180	18	8	3	22
150	400	11.7	285	240	22	8	3	23
200	500	12.8	340	295	22	8	3	24.5
250	500	14	400	350	22	12	3	26
300	500	15.2	455	400	22	12	4	27.5
350	500	16.3	505	460	22	16	4	29
400	500	17.5	565	515	26	16	4	30
500	500	19.8	670	620	26	20	4	33
600	600	22.2	780	725	30	20	5	36
700	600	24.5	895	840	30	24	5	38.5
800	600	26.8	1015	950	33	24	5	41.5
900	600	29.2	1115	1050	33	28	5	44
1000	600	31.5	1230	1160	36	28	5	47

*สามารถเปลี่ยนแปลงความยาวได้ตามความต้องการของผู้ใช้

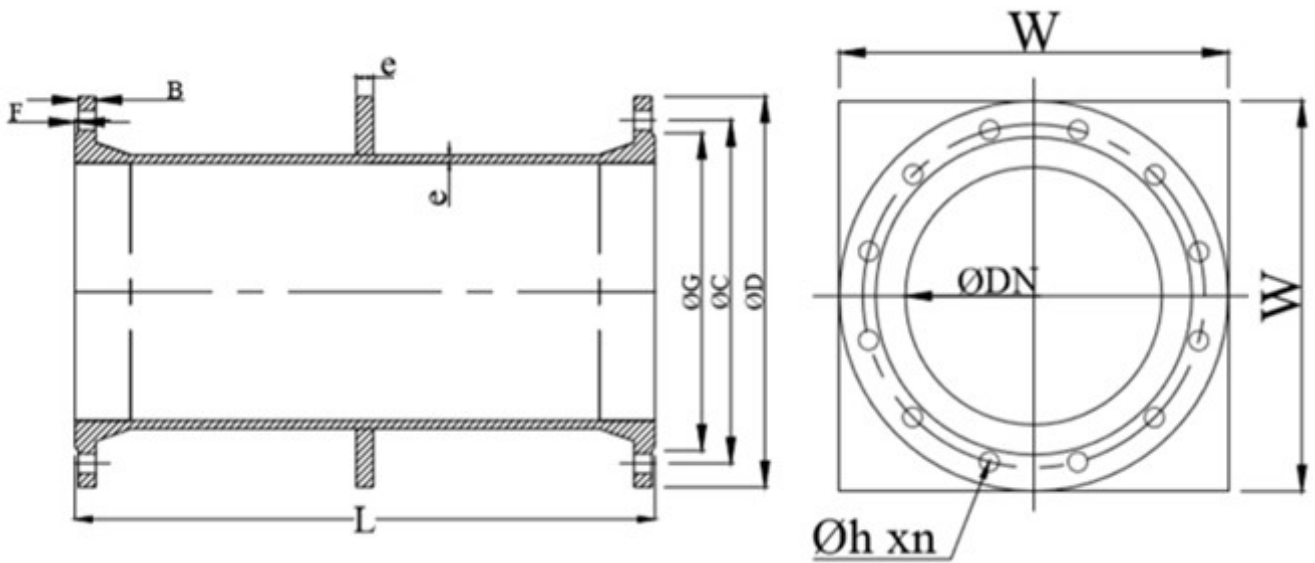


CHAIPONG ENGINEERING CO.,LTD.

Tel : 02-482-1526-7 Fax : 02-019-8911

email : chaipong_cpe@hotmail.com

ท่อสั้นปีกกลางหน้างาน(CAST IRON)



มอก.918-2535

Size	DIMENSIONS							
	L	e	ØD	ØC	Øh	n	F	B
80	400	10	200	160	18	8	3	21
100	400	10.5	220	180	18	8	3	22
150	400	11.7	285	240	22	8	3	23
200	500	12.8	340	295	22	8	3	24.5
250	500	14	400	350	22	12	3	26
300	500	15.2	455	400	22	12	4	27.5
350	500	16.3	505	460	22	16	4	29
400	500	17.5	565	515	26	16	4	30
500	500	19.8	670	620	26	20	4	33
600	600	22.2	780	725	30	20	5	36
700	600	24.5	895	840	30	24	5	38.5
800	600	26.8	1015	950	33	24	5	41.5
900	600	29.2	1115	1050	33	28	5	44
1000	600	31.5	1230	1160	36	28	5	47

*ปีกกลางสามารถผลิตเป็นแบบกลมได้ โดยจะมีเส้นผ่านศูนย์กลางปีกเท่ากับ W

*สามารถเปลี่ยนแปลงความยาวได้ตามความต้องการของผู้ใช้

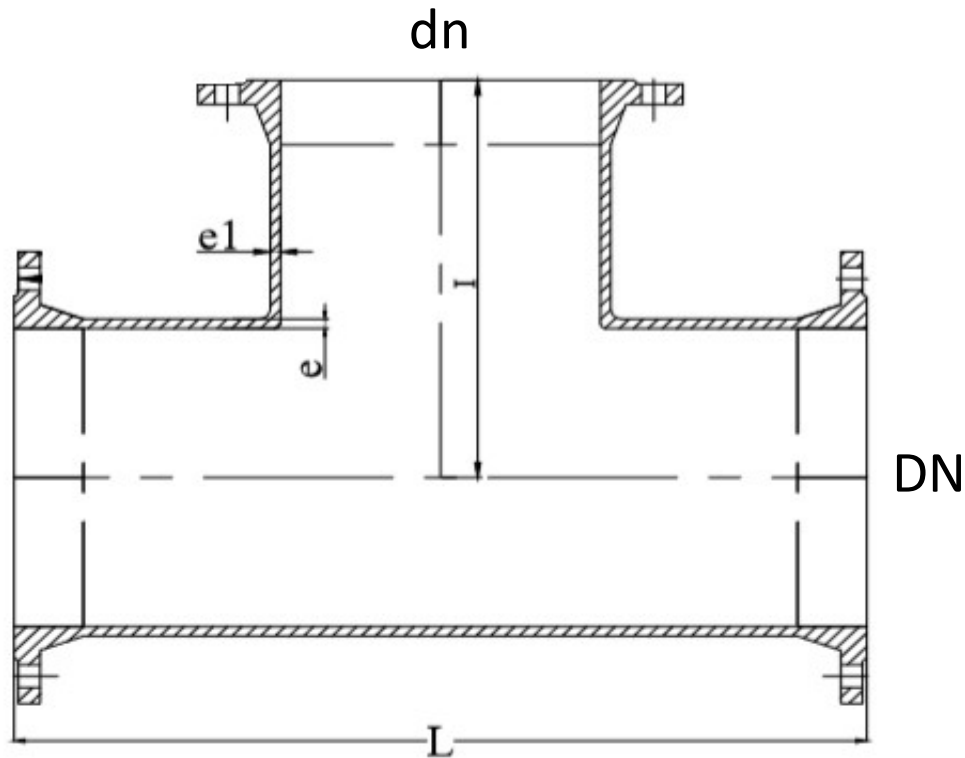


CHAIPONG ENGINEERING CO.,LTD.

Tel : 02-482-1526-7 Fax : 02-019-8911

email : chaipong_cpe@hotmail.com

ท่อสามทางหน้างาน(CAST IRON)



มอก.918-2535

DN	DIMENSIONS				
	e	L	dn	e1	l
80	10	360	80	10	180
100	10.5	400	80	10	190
		400	100	10.5	200
150	11.7	500	100	10.5	225
		500	150	11.7	250
200	12.8	600	100	10.5	250
		600	150	11.7	275
		600	200	12.8	300
250	14	700	150	11.7	300
		700	200	12.8	325
		700	250	14	350
300	15.2	800	200	12.8	350
		800	250	14	375
		800	300	15.2	400
400	17.5	900	250	14	350
		900	300	15.2	450
		900	400	17.5	450
500	19.8	1000	300	15.2	500
		1000	400	17.5	500
		1000	500	19.8	500

DN	DIMENSIONS				
	e	L	dn	e1	l
600	22.2	1100	400	17.5	550
		1100	500	19.8	550
		1100	600	22.2	550
700	24.5	1200	500	19.8	600
		1200	600	22.2	600
		1200	700	24.5	600
800	26.8	1300	600	22.2	650
		1300	700	24.5	650
		1300	800	26.8	650
900	29.2	1400	700	24.5	700
		1400	800	26.8	700
		1400	900	29.2	700
1000	31.5	1500	800	26.8	750
		1500	900	29.2	750
		1500	1000	31.5	750

*มิติของหน้างานสามารถอ้างอิงจากผลิตภัณฑ์อื่นใน มอก.918-2535

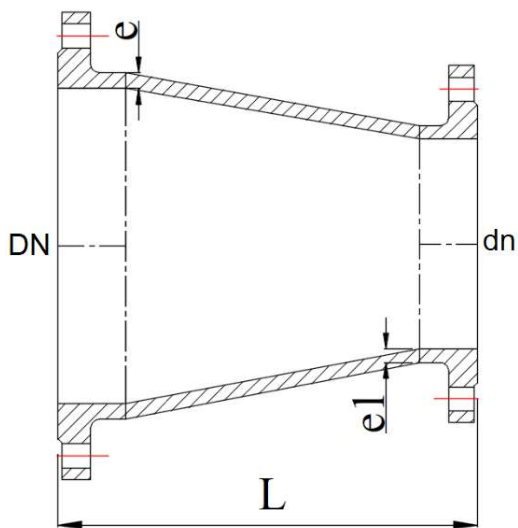


CHAIPONG ENGINEERING CO.,LTD.

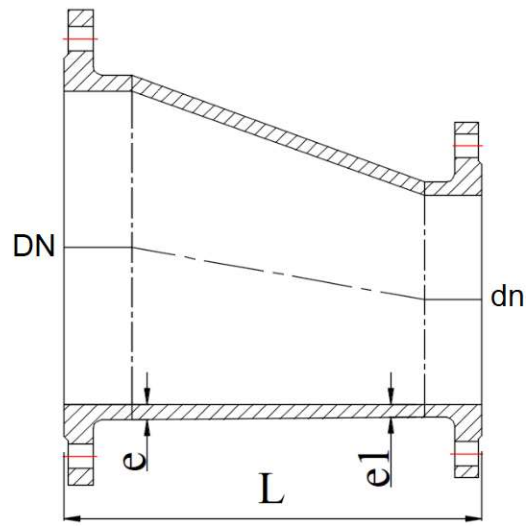
Tel : 02-482-1526-7 Fax : 02-019-8911

email : chaipong_cpe@hotmail.com

ท่อลด (CAST IRON)



ท่อลดตรง



ท่อลดคางหมู

มอก.918-2535

DN	DIMENSIONS			
	e	dn	e1	L
100	10.5	80	10	200
150	11.7	80	10	400
		100	10.5	400
200	12.8	100	10.5	400
		150	11.7	400
250	14	100	10.5	400
		150	11.7	400
		200	12.8	400
300	15.2	150	11.7	400
		200	12.8	400
		250	14	400
400	17.5	200	12.8	600
		250	14	600
		300	15.2	600
500	19.8	250	14	600
		300	15.2	600
		400	17.5	600
600	22.2	300	15.2	600
		400	17.5	600
		500	19.8	600

*มิติของหน้างานสามารถอ้างอิงจากผลิตภัณฑ์อื่นใน มอก.918-2535



CHAIPONG ENGINEERING CO.,LTD.

Tel : 02-482-1526-7 Fax : 02-019-8911

email : chaipong_cpe@hotmail.com