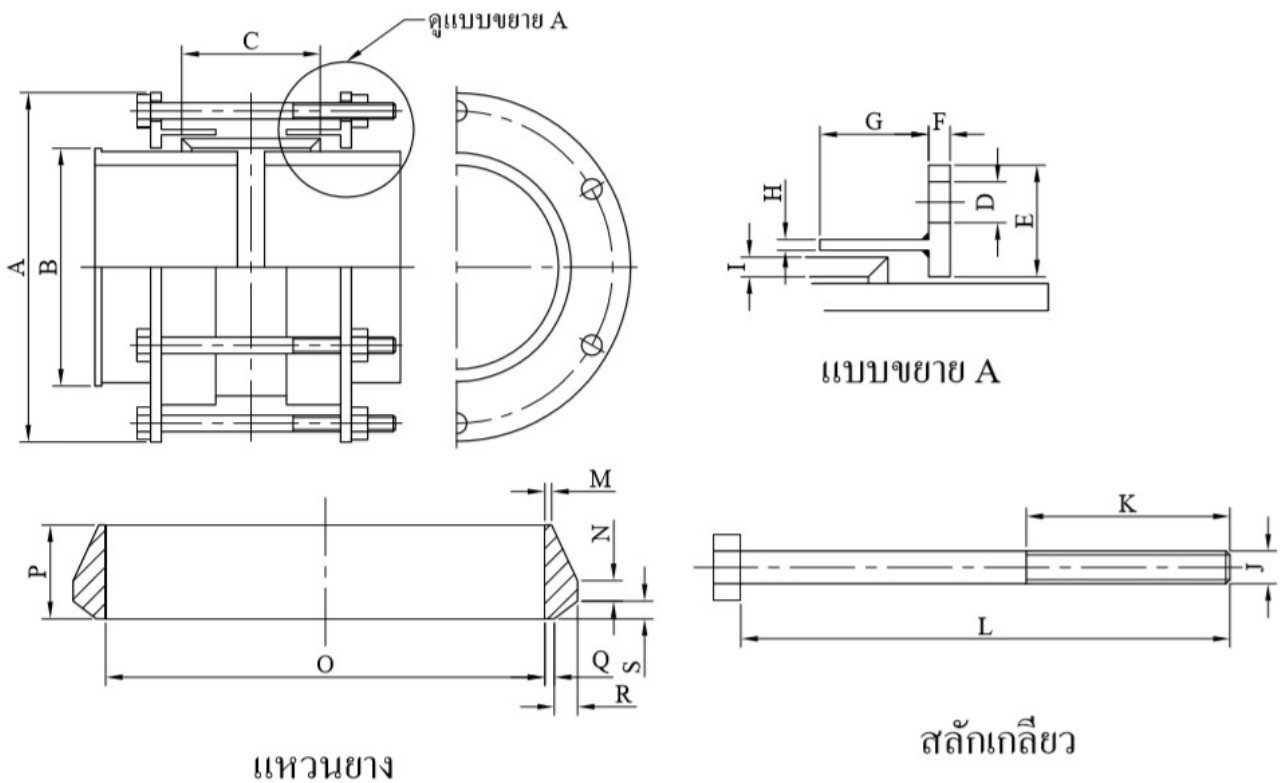


MECHANICAL COUPLING



DIMENSION IN MILLIMETERS

BORE	150	200	250	300	400	500	600	700	800	900	1000	1200	1500
O D	168.3±1.6	219.1±1.6	273.0±1.6	323.9±1.6	406.4±1.6	500.0±1.6	609.6±1.6	711.2±1.6	812.8±1.6	914.4±1.6	1016.0±1.6	1219.2±1.6	1524±1.6
A	256	306	365	416	521	622	724	826	943	1045	1146	1349	1654
B	174.9	225.7	279.6	330.6	413.0	514.6	616.2	717.8	819.4	921.0	1022.6	1225.8	1530.6
C	102±s	102±s	102±s	102±s	178±s	178±s	178±s	178±s	178±s	178±s	178±s	178±s	178±s
D	4xØ15	5xØ15	6xØ15	8xØ15	12xØ19	12xØ19	12xØ19	12xØ19	18xØ19	18xØ19	18xØ19	20xØ19	24xØ19
E	41	41	43	43	54	54	54	54	62	62	62	62	62
F	7.9	7.9	9.5	9.5	12.7	12.7	12.7	12.7	15.8	15.8	15.8	15.8	15.8
G	40	40	40	40	40	40	40	40	40	40	40	40	40
H	4	4	4	4	6	6	6	6	9	9	9	9	9
I	7.2	7.2	8.7	8.7	11.10	11.10	11.10	11.10	14.3	14.3	14.3	14.3	14.3
J	M12	M12	M12	M12	M16	M16	M16	M16	M16	M16	M16	M16	M16
K	75	75	75	75	95	95	95	95	95	95	95	95	95
L	180	180	180	275	275	275	275	275	275	275	275	275	275
M	2.5	2.5	2.5	2.5	2.5	2.5	2.5	2.5	2.5	2.5	2.5	2.5	2.5
N	7.5	7.5	7.5	7.5	7.5	7.5	7.5	7.5	7.5	7.5	7.5	7.5	7.5
O	161.6	210.3	262.1	310.9	390.1	487.7	585.2	682.6	780.3	877.8	975.4	1170.4	1463.0
P	34.5	34.5	34.5	34.5	34.5	34.5	34.5	34.5	34.5	34.5	34.5	34.5	34.5
Q	3.5	3.5	3.5	3.5	3.5	3.5	3.5	3.5	3.5	3.5	3.5	3.5	3.5
R	8.5	8.5	8.5	8.5	11.0	11.0	11.0	11.0	11.0	11.0	11.0	11.0	11.0
S	6.5	6.5	6.5	6.5	6.5	6.5	6.5	6.5	6.5	6.5	6.5	6.5	6.5

หมายเหตุ

1. คุณสมบัติของแผ่นเหล็กกล้า ตามมาตรฐาน มอก. 427-2531 ท่อเหล็กกล้าเชื่อมด้วยไฟฟ้าสำหรับส่งน้ำชั้นคุณภาพ ข.
2. คุณสมบัติของแหวนยาง ตามมาตรฐาน มอก. 237-2520 แหวนยางสำหรับท่อน้ำชนิดทนความดัน ความแข็ง 60±5
3. คุณสมบัติของสลักเกลียว ตามมาตรฐาน มอก. 171-2530 สลักเกลียวหมุดเกลียว เป็นเกลียวและสลักเกลียวปล่อยสองทาง ชั้น 4.6
4. คุณสมบัติของสีเคลือบภายนอก COAL TAR EPOXY ความหนาสี 200 ไมครอน
5. คุณสมบัติของสีเคลือบภายใน LIQUID EPOXY ความหนาสี 100 ไมครอน

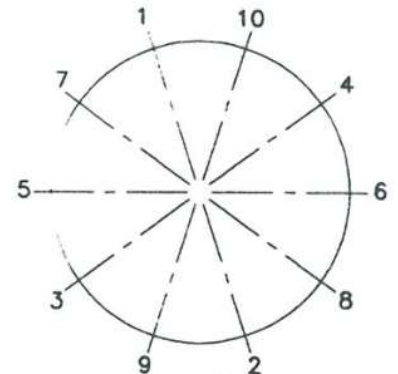
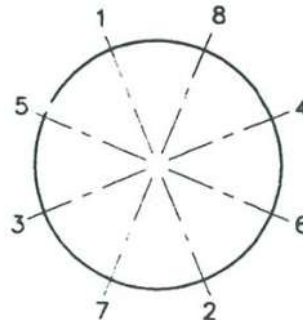
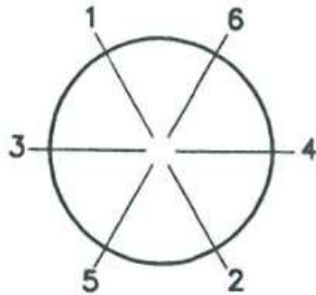
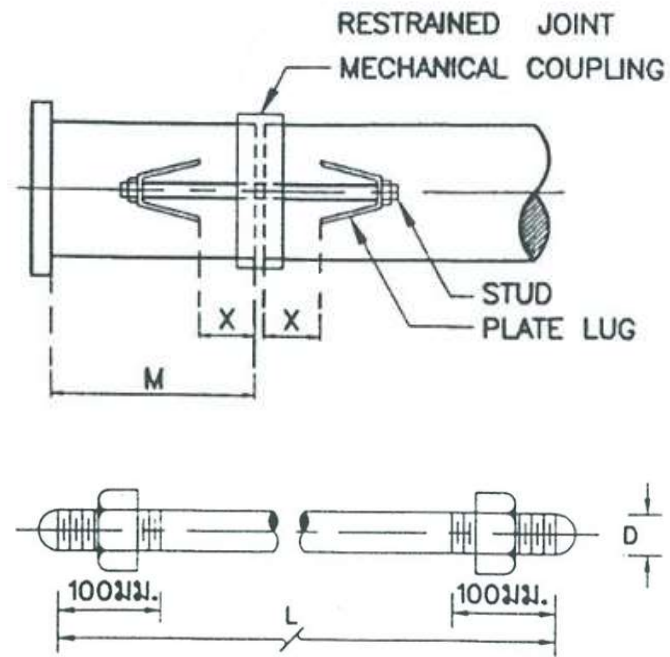
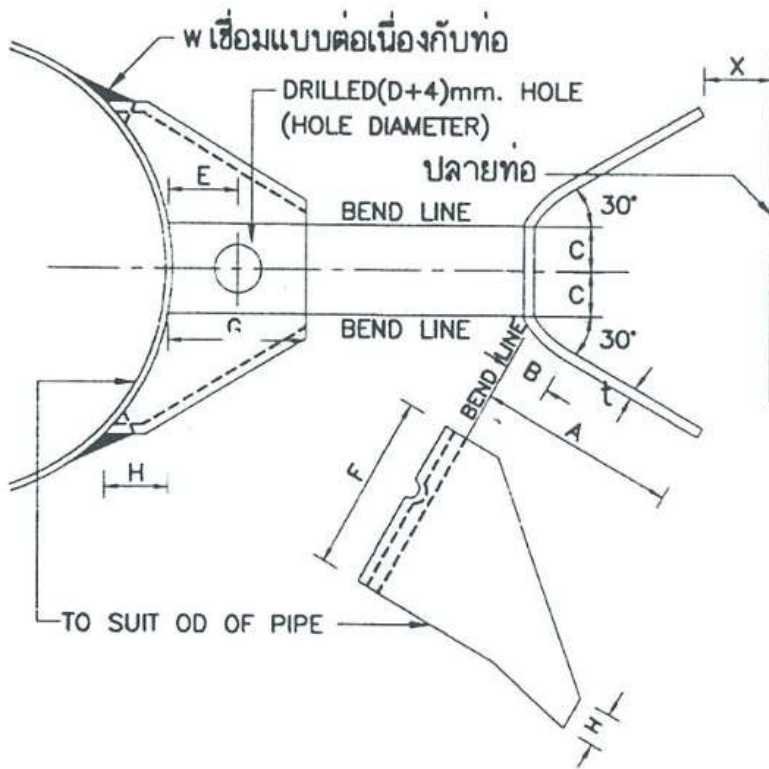


CHAIPONG ENGINEERING CO.,LTD.

Tel : 02-482-1526-7 Fax : 02-019-8911

email : chaipong_cpe@hotmail.com

RESTRAINED JOINT



จำนวนชุดรอยต่อ

DN	Plate Lug										Stud					
	A	B	C	E	F	G	H	t	D+4	W	ชุดรอยต่อ	X	D	Pitch	L	M
400	153	25	25	90	140	127	37	6	26	6	4	230	22	2.5	870	900
500	153	25	25	96	140	127	35	6	31	6	4	230	27	3	870	900
600	153	25	25	96	140	127	30	6	37	6	4	230	33	3.5	870	900
700	153	25	25	96	140	127	29	7.9	43	6	4	230	39	4	870	900
800	153	25	25	96	140	125	38	7.9	40	6	4	230	36	4	890	900
900	204	32	32	96	146	121	46	7.9	46	6	6	240	42	4.5	970	1000
1000	204	32	32	96	146	121	43	7.9	43	6	6	240	39	4	970	1000
1200	254	32	32	96	146	121	46	9.5	49	7	8	240	45	4.5	1070	1100
1500	305	38	38	99	150	127	50	11	52	8	10	240	48	5	1150	1200



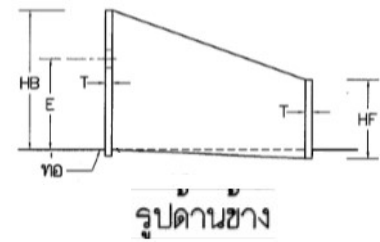
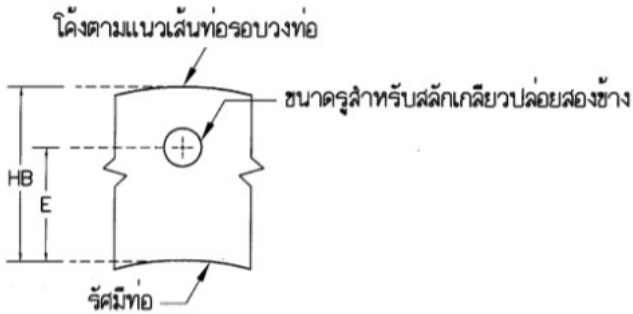
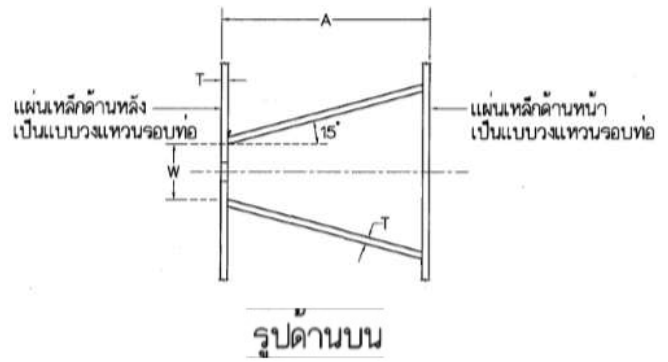
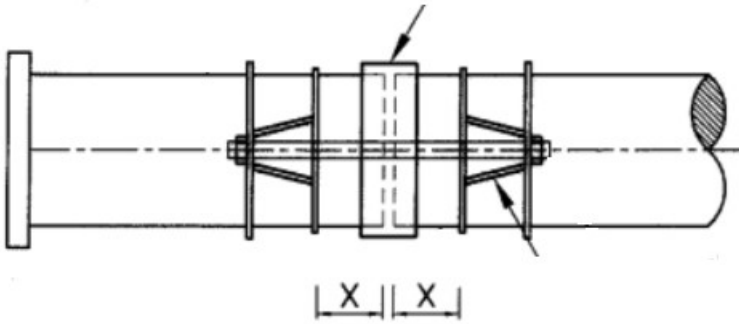
CHAIPONG ENGINEERING CO.,LTD.

Tel : 02-482-1526-7 Fax : 02-019-8911

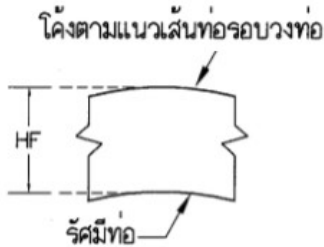
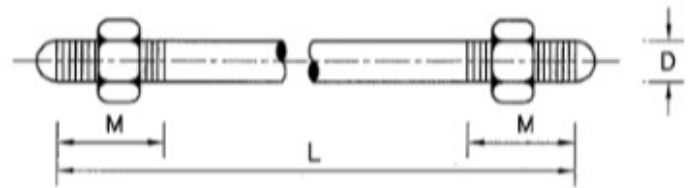
email : chaipong_cpe@hotmail.com

RESTRAINED JOINT

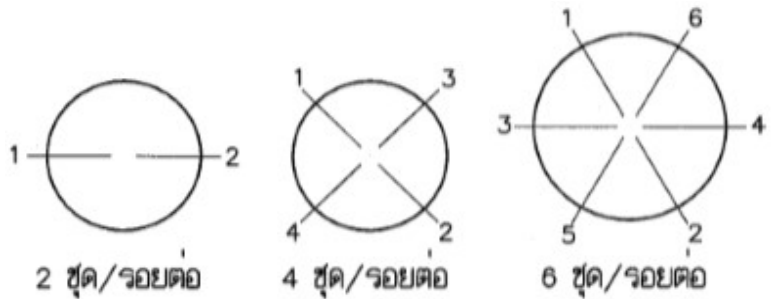
ข้อต่อเหล็กเหนียว (MECHANICAL COUPLING)



แผ่นเหล็กด้านหลัง (BACK PLATE)



แผ่นเหล็กด้านหน้า (FRONT PLATE)



DN	วงแหวน							สลักเกลียว					
	T	A	W	HB	E	HF	ขนาดรู	X	D	จำนวนชุด	pitch	L	M
300	11.10	59	35	98	76.20	23	19.05	230	15.88	2	11 UNC	762	76.20
400	15.90	140	41	108	79.38	27	25.40	230	22.23	2	9 UNC	889	82.55
500	15.90	146	44	114	82.55	27	28.58	230	25.40	2	8 UNC	914	85.72
600	19.10	190	51	127	92.25	27	34.93	230	31.75	2	8 UNC	1016	92.08
700	19.10	254	57	140	98.43	27	41.28	230	38.10	2	8 UNC	1168	98.42
800	25.40	305	64	149	101.60	32	47.63	240	44.45	2	8 UNC	1295	104.78
900	25.40	305	64	149	101.60	32	47.63	240	44.45	2	8 UNC	1295	104.78
1000	25.40	356	70	159	107.95	32	53.98	240	50.80	2	8 UNC	1422	111.12
1200	25.40	274	60	143	98.43	32	44.45	240	41.28	4	8 UNC	1244	101.60
1500	25.40	356	70	159	107.95	32	53.98	240	50.80	4	8 UNC	1422	111.12
1800	25.40	356	70	159	107.95	35	53.98	240	50.80	6	8 UNC	1422	111.11



CHAIPONG ENGINEERING CO.,LTD.

Tel : 02-482-1526-7 Fax : 02-019-8911

email : chaipong_cpe@hotmail.com