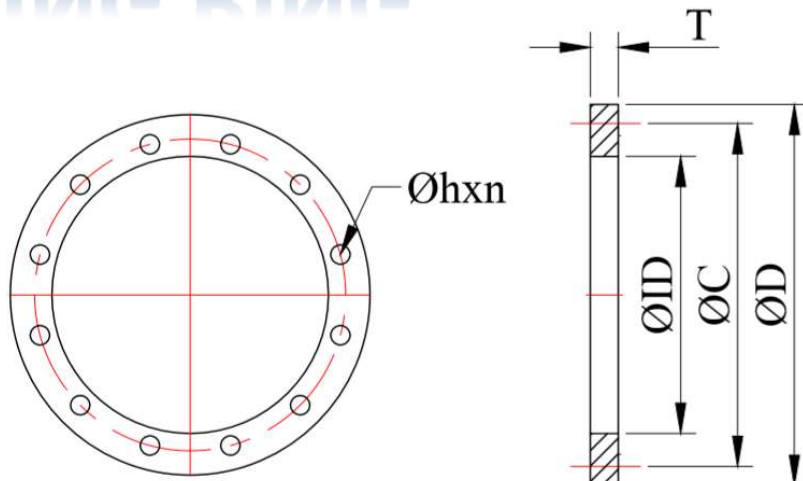


BACKING RING



HDPE OD	FLANGE DIMENSIONS						
	ØOD	ØID	ØC	Øh	n	T	NS
110	220	128	180	18	8	18	100
160	285	178	240	22	8	18	150
180	285	188	240	22	8	18	150
200	340	235	295	22	8	20	200
225	340	238	295	22	8	20	200
280	395	294	350	22	12	22	250
315	445	338	400	22	12	26	300
355	505	276	460	22	16	28	350
400	565	430	515	26	16	32	400
450	615	470	565	26	20	36	450
500	670	533	620	26	20	38	500
560	780	618	725	30	20	44	600
630	780	645	725	30	20	44	600
710	895	740	840	30	24	50	700
800	1015	843	950	33	24	56	800
900	1115	947	1050	33	28	62	900
1000	1230	1050	1160	36	28	72	1000
1200	1455	1260	1380	39	32	72	1200



CHAIPONG ENGINEERING CO.,LTD.

Tel : 02-482-1526-7 Fax : 02-019-8911

email : chaipong_cpe@hotmail.com