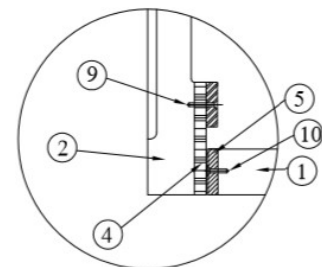
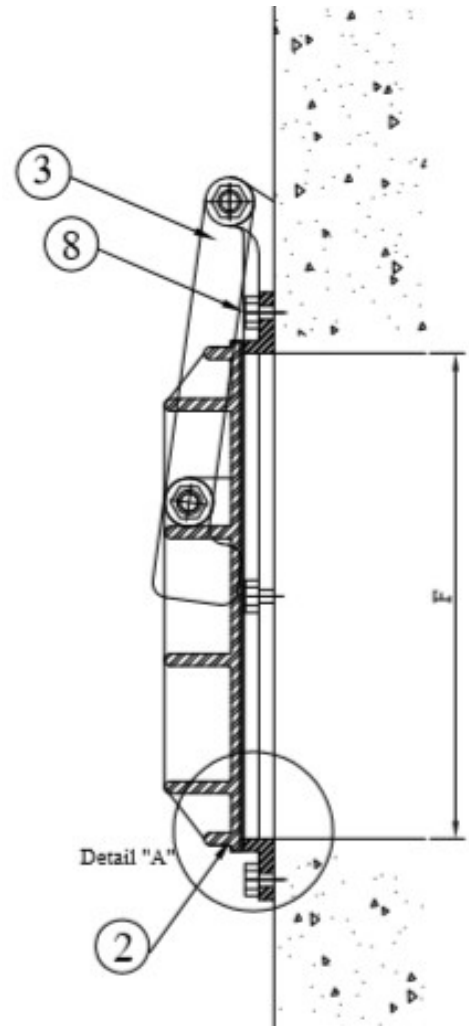
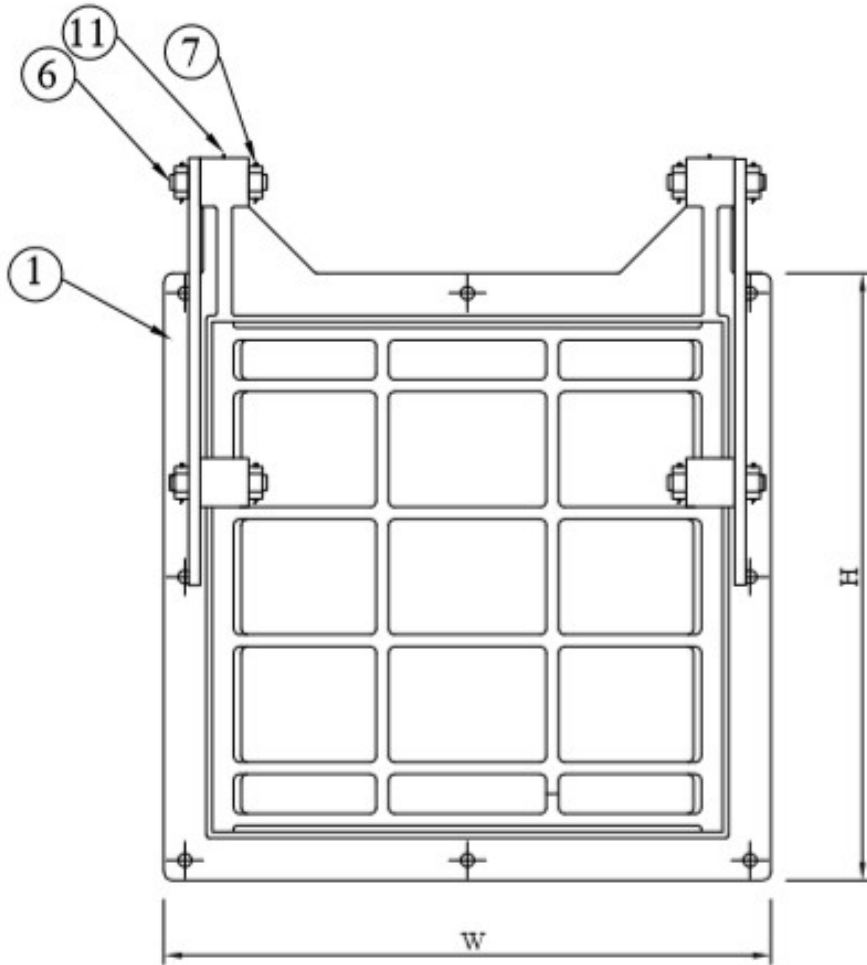


SQUARE FLAP GATE



Detail "A"

| Size | DIMENSIONS | | |
|-----------|------------|------|------|
| | F | W | H |
| 400x400 | 400 | 600 | 600 |
| 600x600 | 600 | 800 | 800 |
| 800x800 | 800 | 1030 | 1030 |
| 1000x1000 | 1000 | 1200 | 1200 |
| 1200x1200 | 1200 | 1400 | 1400 |
| 1500x1500 | 1500 | 1700 | 1700 |
| 2000x2000 | 2000 | 2200 | 2200 |

| | | | | |
|-----|----------------|-----------------|------------------|------|
| 11 | Grease Screw | - | - | 2 |
| 10 | Disc Seat Bolt | Stainless Steel | A 276 Type 304 | 1set |
| 9 | Body Seat Bolt | | | 1set |
| 8 | Stud & Nut | | | 4 |
| 7 | Pin | | | 1set |
| 6 | Hinge Pivot | | | 4 |
| 5 | Body Seat | Bronze | ASTM B-62 | 1 |
| 4 | Disc Seat | Rubber(NBR) | EDPM | 1 |
| 3 | Hinge Arm | Ductile Iron | A536 GR.65-45-12 | 2 |
| 2 | Disc | Cast Iron | A 126 Class B | 1 |
| 1 | Body | | | 1 |
| NO. | PART NAME | MATERIAL | DESIGNTION | Q'TY |

หมายเหตุ สามารถผลิตได้ขนาดที่ระบุมตามช่องน้ำผ่าน และสามารถเปลี่ยนวัสดุเป็นวัสดุอื่นได้ เช่น Stainless Steel ขึ้นอยู่กับข้อกำหนดและความต้องการของลูกค้า



CHAIPONG ENGINEERING CO.,LTD.

Tel : 02-482-1526-7 Fax : 02-019-8911
email : chaipong_cpe@hotmail.com