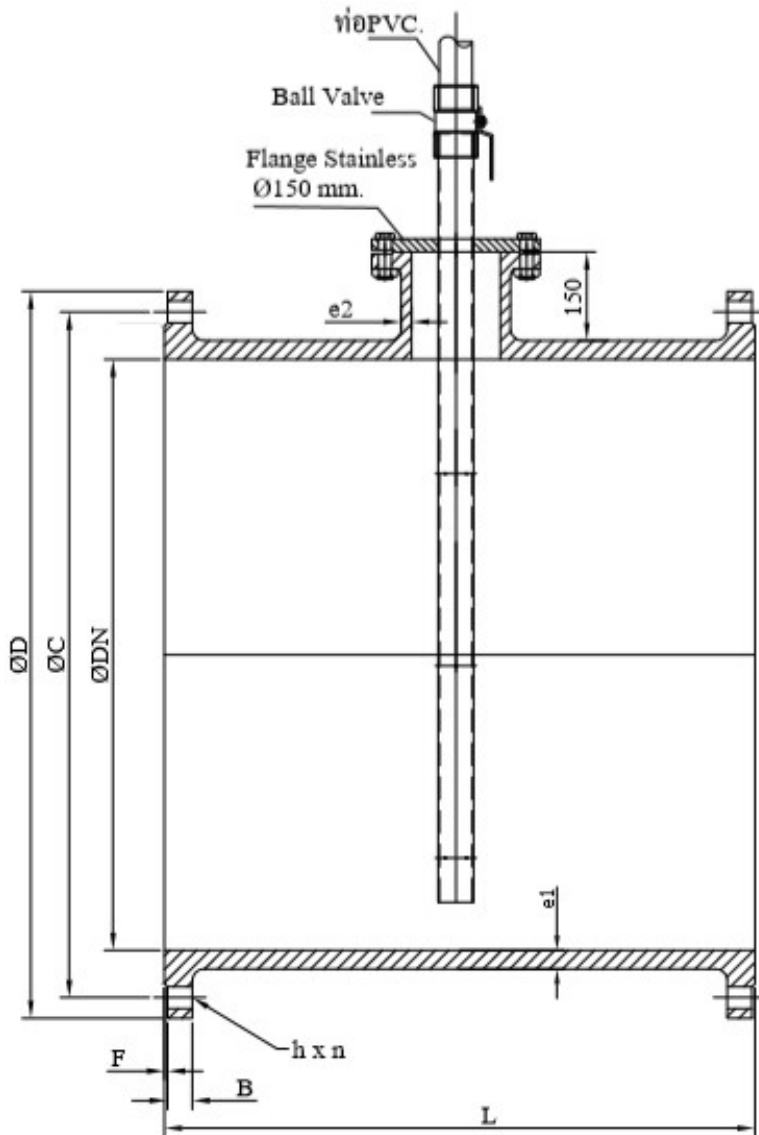


ท่อสั้นพิเศษเติมสารเคมี



หมายเหตุ : เหล็กหล่อ ผลิตตาม มอก. 918-2535 มิติหน้างาน
ผลิตตาม มอก. 381-2543 มิติความยาว ผลิตตาม ISO 13-1978(E)
Over DN600 Tolerance Of Length +10 mm.

ภายในเคลือบด้วย Fiberglass หนา 2.0 มม. ภายนอกเคลือบด้วย
Coal Tar Epoxy หนา 0.64 มม.

NO.	PART NAME	MATERIAL	DESIGNTION	Q'TY
5	Bolts & Nut	Stainless Steel	A 276 Type 304	1 set
4	Pipe	Stainless Steel	A 276 Type 304	1 set
3	END PLATE SEAL	RUBBER(NR)	BS. 2494	1 set
2	Flange plate	Stainless Steel	A 276 Type 304	1 set
1	BODY	Cast Iron	A 126 Class B	1

DN	DIMENSIONS								
	L	e1	e2	ØD	ØC	Øh	n	F	B
800	800	26.8	17.5	1015	950	34	24	5	41.5
1200	1200	37.8	17.5	1455	1380	39	32	5	56

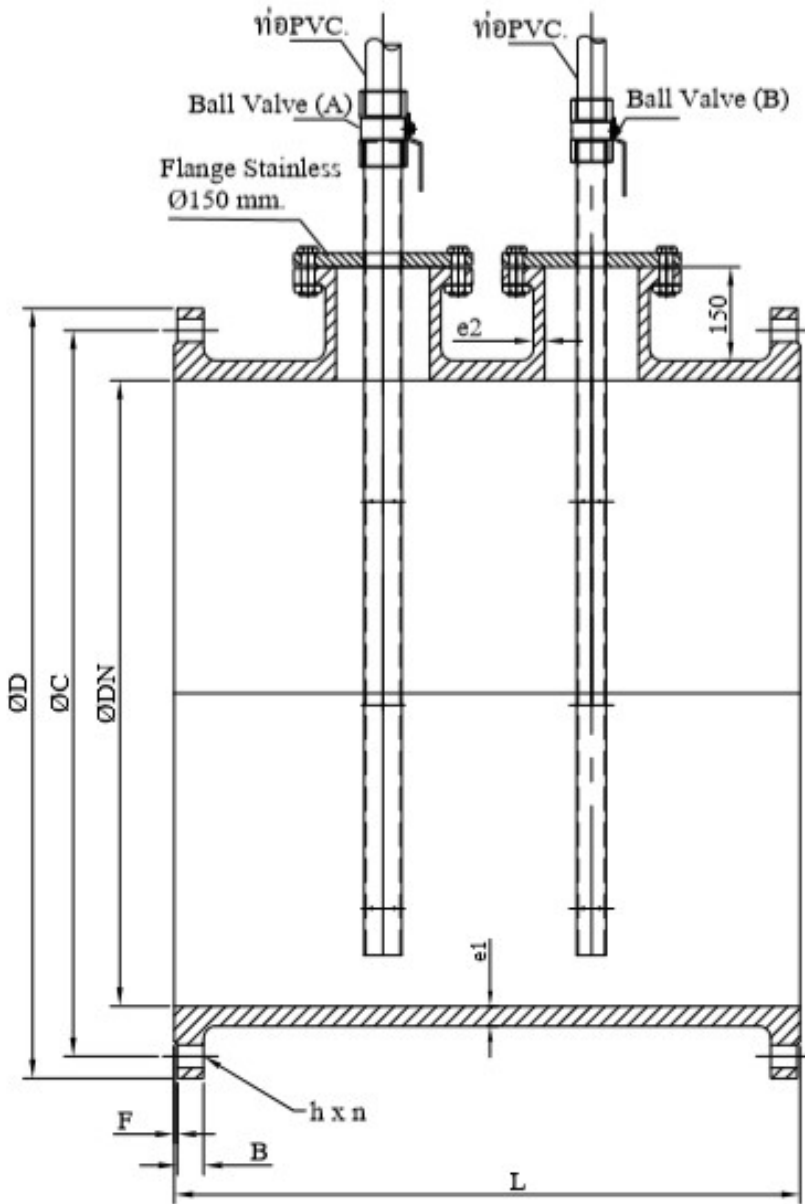


CHAIPONG ENGINEERING CO.,LTD.

Tel : 02-482-1526-7 Fax : 02-019-8911

email : chaipong_cpe@hotmail.com

ท่อสั้นพิเศษเติมสารเคมี



หมายเหตุ : เหล็กหล่อ ผลิตตาม มอก. 918-2535 มีคิหน้างาน ผลิตตาม มอก. 381-2543 มีคิความยาว ผลิตตาม ISO 13-1978(E) Over DN600 Tolerance Of Length +10 mm.

ภายในเคลือบด้วย Fiberglass หนา 2.0 มม. ภายนอกเคลือบด้วย Coal Tar Epoxy หนา 0.64 มม.

NO.	PART NAME	MATERIAL	DESIGNTION	Q'TY
5	Bolts & Nut	Stainless Steel	A 276 Type 304	1 set
4	Pipe	Stainless Steel	A 276 Type 304	1 set
3	END PLATE SEAL	RUBBER(NR)	BS. 2494	1 set
2	Flange plate	Stainless Steel	A 276 Type 304	1 set
1	BODY	Cast Iron	A 126 Class B	1

DN	DIMENSIONS								
	L	e1	e2	ØD	ØC	Øh	n	F	B
300	800	15.2	15.2	445	400	22	8	4	27.5



CHAIPONG ENGINEERING CO.,LTD.

Tel : 02-482-1526-7 Fax : 02-019-8911

email : chaipong_cpe@hotmail.com