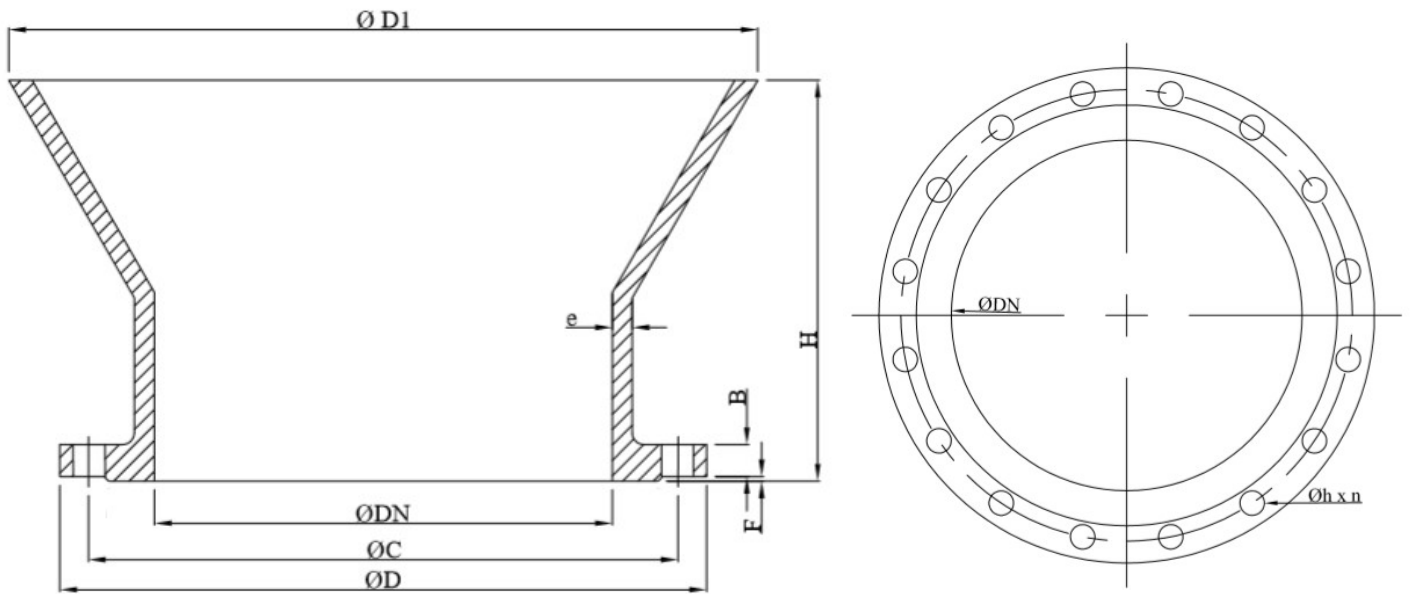


ท่อสั้นปากแตร



DN	DIMENSIONS								
	H	ØD1	e	ØD	ØC	Øh	n	F	B
250	220	392.9	14	395	350	23	12	3	25
300	220	446.2	15.2	445	400	23	12	4	24
400	320	652	16.2	565	515	28	16	4	28
500	320	729	16.2	670	620	28	20	4	30
600	350	855.8	18.2	780	725	31	20	5	31
700	350	959	20	895	840	31	24	5	35

*มีตีดหน้างาน ผลิตตาม มอก. 381-2543



CHAIPONG ENGINEERING CO.,LTD.

Tel : 02-482-1526-7 Fax : 02-019-8911

email : chaipong_cpe@hotmail.com