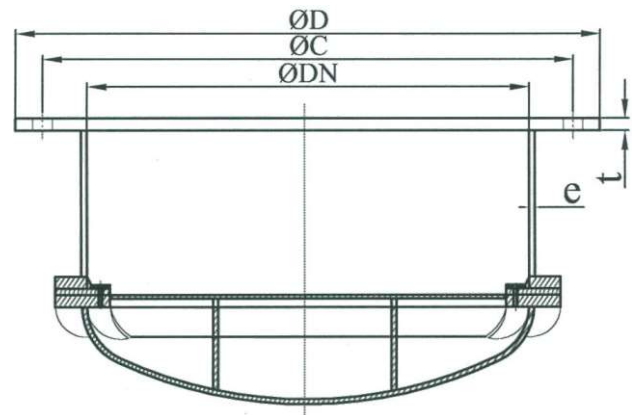
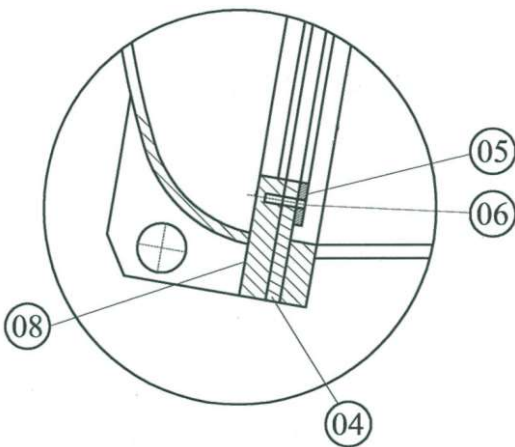
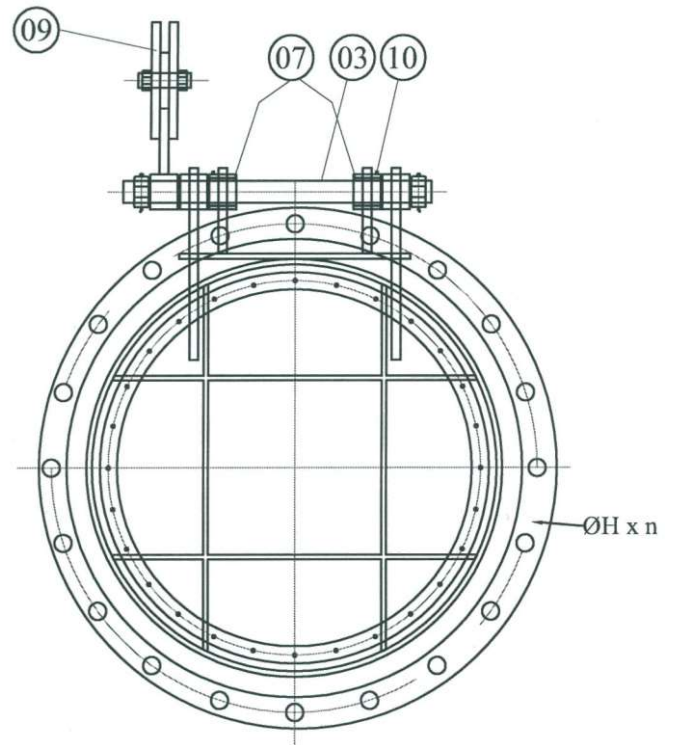
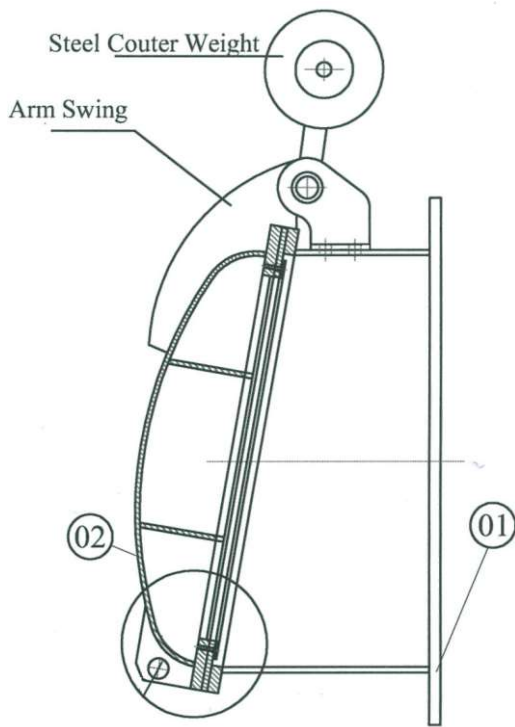


FLAP GATE



No.	PART NAME	MATERIAL	REFERENCE	Q'TY
1	Body	Rolled Steel	SS400	1
2	Cover	Rolled Steel	SS400	1
3	Stem	Stainless Steel	Type 304	1
4	Disc Seal	Rubber (NBR)	-	1
5	Washer Plate	Steel	Type 304	1
6	Screw	Stainless Steel	Type 304	1
7	Bushing	Bronze	B 62	2
8	Disc	Steel	SS400	1
9	Grease Nipple	Steel	SS400	2
10	Counter Weight	Steel	SS400	2

SIZE	ØD	ØC	ØDN	ØH	n	e	t
600	780	725	600	30	20	8.5	17
700	895	840	700	30	24	9.5	19
800	1015	950	800	33	24	9.5	19
900	1115	1050	900	33	28	9.5	19
1000	1230	1160	1000	36	28	12	25
1200	1455	1380	1200	39	32	12	25
1500	1785	1700	1500	43	36	12	25

หมายเหตุ สามารถผลิตได้ขนาดที่ระบุตามช่องน้ำผ่าน และสามารถเปลี่ยนวัสดุเป็นวัสดุอื่นได้ เช่น Stainless Steel ขึ้นอยู่กับข้อกำหนดและความต้องการของลูกค้า



CHAIPONG ENGINEERING CO.,LTD.

Tel : 02-482-1526-7 Fax : 02-019-8911
email : chaipong_cpe@hotmail.com