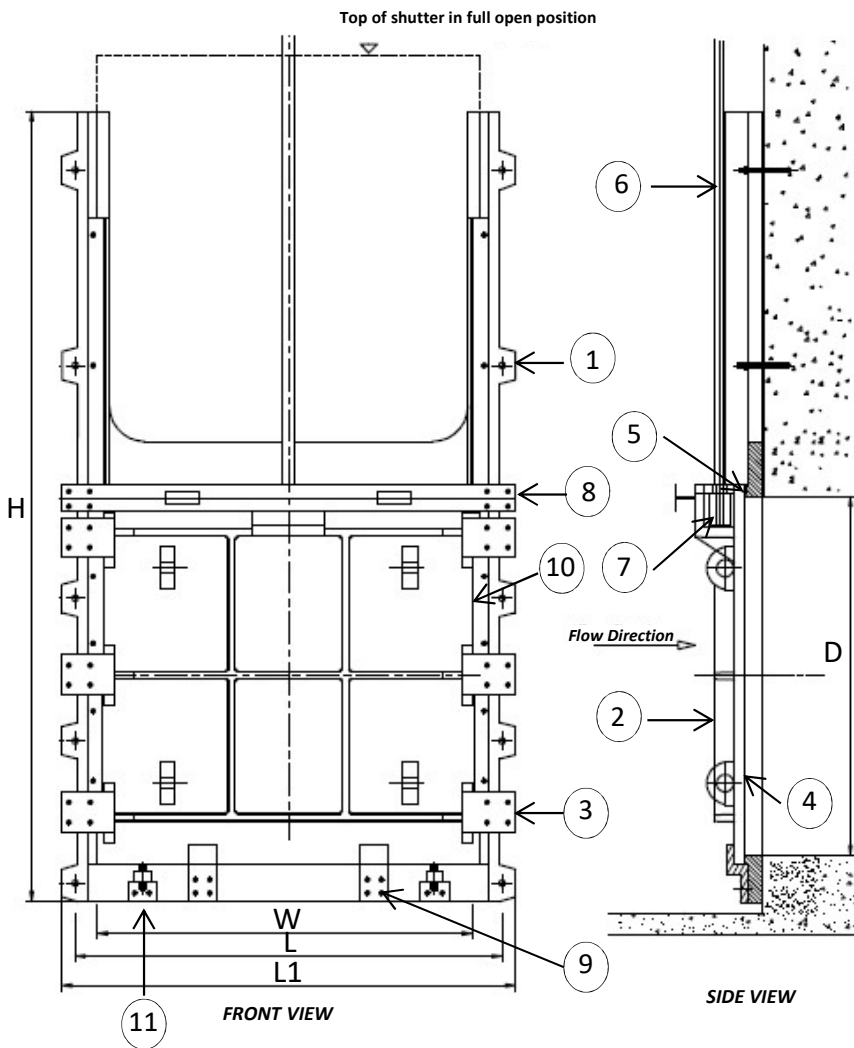


SLUICE GATE



W x D	H	L1	L
300x300	760	460	410
400x400	900	590	540
500x500	1075	700	660
600x600	1450	800	760
700x700	1460	900	840
800x800	1780	1045	984
900x900	1630	1230	1130
1000x1000	2250	1308	1230
1200x1200	2450	1432	1366
1300x1300	2700	1500	1450
1400x1400	3000	1754	1644
1500x1500	3000	1854	1748
1800x1800	3700	2274	2140
2000x2000	3735	2400	2300
2500x2500	4485	2960	2800

หมายเหตุ สามารถผลิตได้ขนาดที่ระบุตามช่องน้ำผ่าน และสามารถเปลี่ยนวัสดุเป็นวัสดุอื่นได้ เช่น Stainless Steel ขึ้นอยู่กับข้อกำหนดและความต้องการของลูกค้า

No.	PART NAME	MATERIAL	REFERENCE
1	Frame	Ductile Iron/Cast Iron	A 536 Grade 65/A 126 Class B
2	Disc	Ductile Iron/Cast Iron	A 536 Grade 65/A 126 Class B
3	Side Wedge	Ductile Iron/Cast Iron	A 536 Grade 65/A 126 Class B
4	Frame Seat	Bronze	B 62
5	Disc Seat	Bronze	B 62
6	Stem	Stainless Steel	A 276 Type 304
7	Thrust Nut	Bronze	B 62
8	H Beam Wedge	Steel	-
9	Bottom Wedge	Ductile Iron/Cast Iron	A 536 Grade 65/A 126 Class B
10	Side bar	Ductile Iron/Cast Iron	A 536 Grade 65/A 126 Class B
11	Stopper	Ductile Iron/Cast Iron	A 536 Grade 65/A 126 Class B

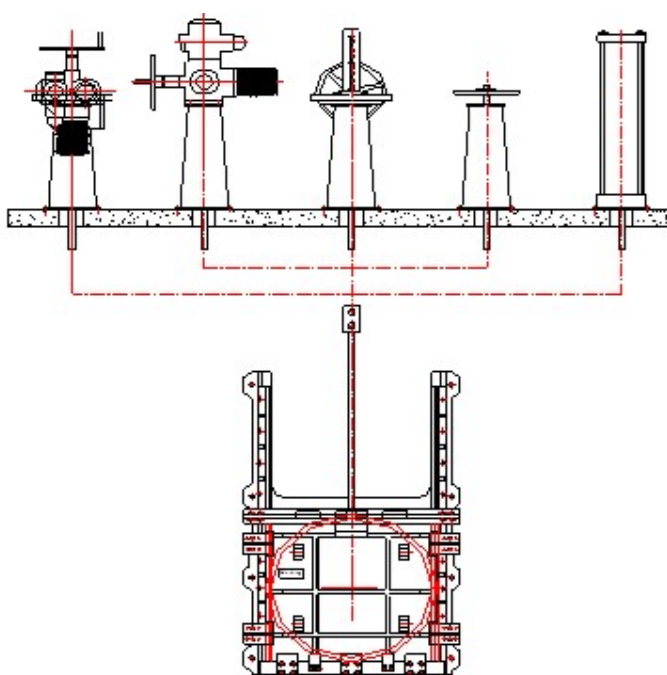
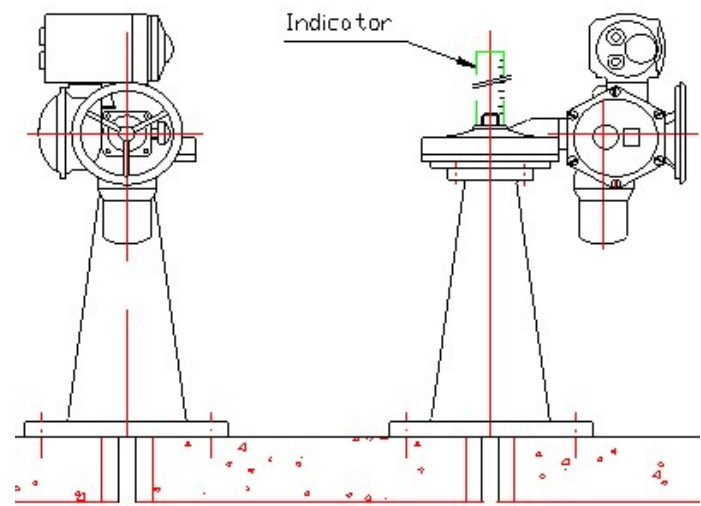
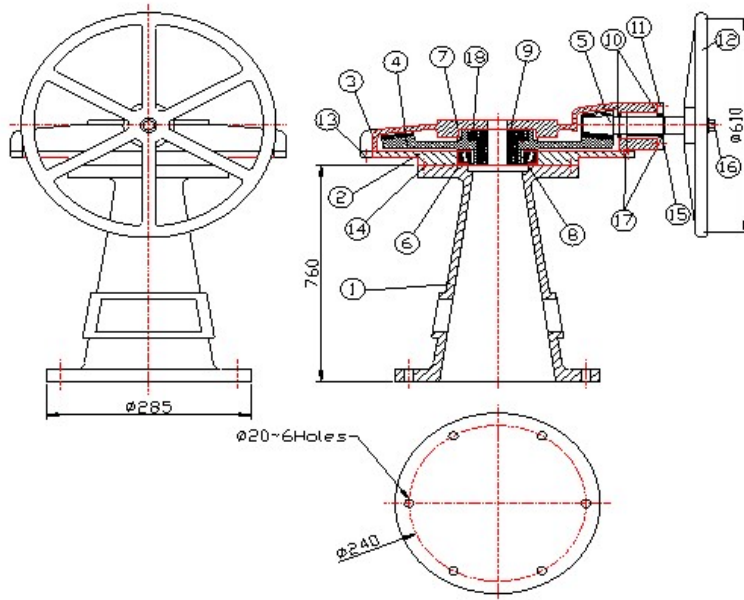


CHAI PONG ENGINEERING CO.,LTD.

Tel : 02-482-1526-7 Fax : 02-019-8911

email : chaipong_cpe@hotmail.com

STAND & GEAR



No.	PARTS NAME	MATERIAL	REFERENCE
1	Stand	Cast Iron	A 126 Class B
2	Body	Cast Iron	A 126 Class B
3	Cover	Cast Iron	A 126 Class B
4	Bevel Gear	Cast Iron	A 126 Class B
5	Bevel Pinion	Steel	A 307 Grade B
6	Ball Bearing	-	No. 30318
7	Upper Bushing	Bronze	BC 6
8	Lower Bushing	Bronze	BC 6
9	Drive Bush	Bronze	BC 6
10	Ball Bearing	-	No. 6007
11	End Cover	Cast Iron	A 126 Class B
12	Hand Wheel	Cast Iron	A 126 Class B
13	Bolt for Cover	Steel	A 307 Grade B
14	Bolt for Body	Steel	A 307 Grade B
15	Bolt for End Cover	Steel	A 307 Grade B
16	Nut for Hand Wheel	Steel	A 307 Grade B



CHAIPONG ENGINEERING CO.,LTD.

Tel : 02-482-1526-7 Fax : 02-019-8911
 email : chaipong_cpe@hotmail.com